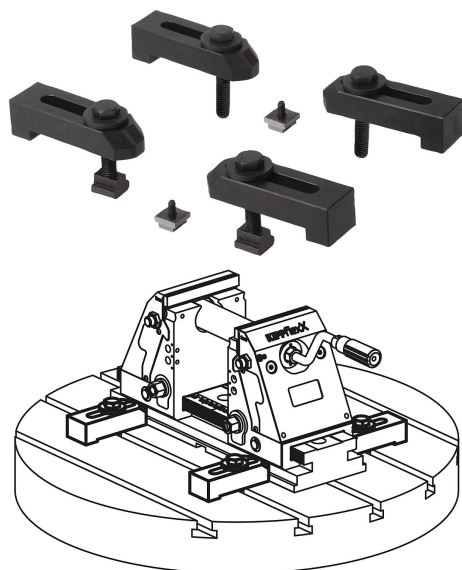


## Conjunto de grampos de fixação

Descrição do artigo/Imagens dos produtos



### Descrição

**Material:**

Aço temperado.

**Versão:**

peça brunida.

**Fornecimento:**

Forma A

K1008.0012

4x grampos de fixação M12

4x parafusos sextavados M12x55 classe de resistência 12.9

4x arruelas reforçadas para tornos de bancada para M12

K1008.0016

4x grampos de fixação M16

4x parafusos sextavados M16x60 classe de resistência 12.9

4x arruelas reforçadas para tornos de bancada para M16

Forma B

K1008.1412

4x grampos de fixação M12

4x parafusos sextavados M12x55 classe de resistência 12.9

4x arruelas reforçadas para tornos de bancada para M12

4x porca para ranhura em T, tamanho de ranhura 14

2x porcas T para ranhuras

2x parafusos cilíndricos M6x12

K1008.1816

4x grampos de fixação M16

4x parafusos sextavados M16x60 classe de resistência 12.9

4x arruelas reforçadas para tornos de bancada para M16

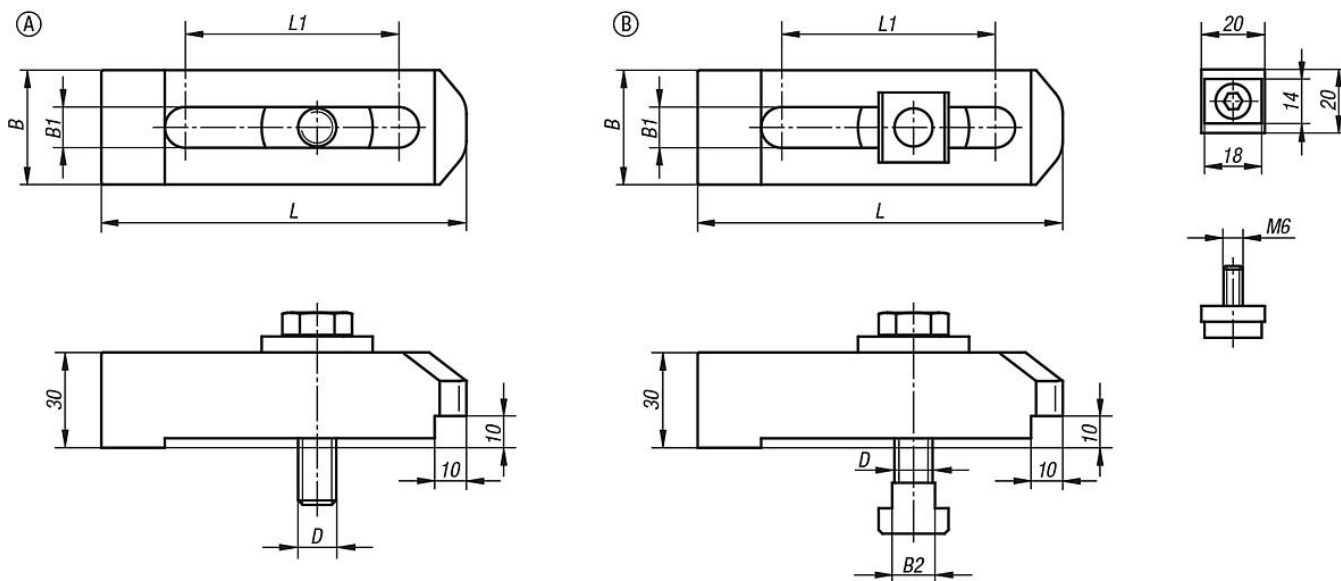
4x porca para ranhura em T, tamanho de ranhura 18

2x porcas T para ranhuras

2x parafusos cilíndricos M6x12

## Conjunto de grampos de fixação

### Desenhos



### Visão geral dos artigos

#### Conjunto de grampos de fixação

Código do artigo	Forma	Tipo da forma	B	B1	B2	D	L	L1
K1008.0012	A	sem porca de encaixe	40	12,8	-	M12	115	67,2
K1008.0016	A	sem porca de encaixe	40	16,8	-	M16	115	67,2
K1008.1412	B	com porca de encaixe	40	12,8	13,5	M12	115	67,2
K1008.1816	B	com porca de encaixe	40	16,8	17,5	M16	115	67,2