

Puxadores, forma B

Descrição do artigo/Imagens dos produtos



Descrição

Material:

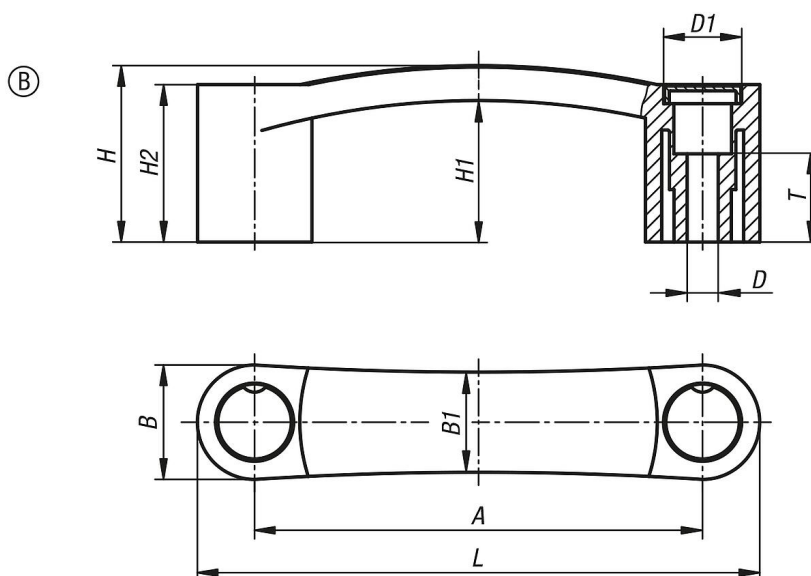
Termoplástico reforçado com fibra de vidro.

Versão:

preto.

Tampa cinza.

Desenhos



Visão geral dos artigos

Código do artigo	Versão 1	Forma	A	B	B1	D	D1	H	H1	H2	L	T	Capacidade de carga N
K1092.209406	com furo passante	B	94	24	21	6,5	16	37	30	33	118	14	2500
K1092.211706	com furo passante	B	117	28	24	6,5	18	40,5	31,5	34	145	15	3700
K1092.211708	com furo passante	B	117	28	24	8,5	18	40,5	31,5	34	145	15	3700
K1092.212006	com furo passante	B	120	28	24	6,5	18	40,5	31,5	34	148	15	2900
K1092.212008	com furo passante	B	120	28	24	8,5	18	40,5	31,5	34	148	15	2900
K1092.213208	com furo passante	B	132	28	24	8,5	18	43	34	36,5	160	15	3200