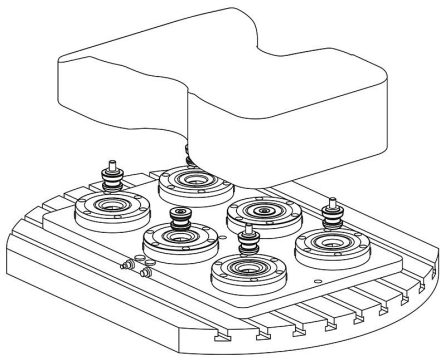
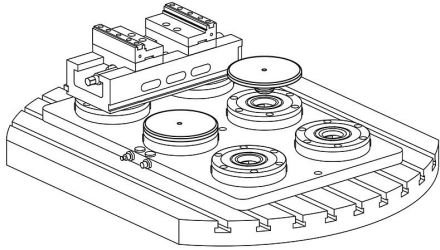


UNILOCK tampa de proteção para módulos de fixação

Descrição do artigo/Imagens dos produtos



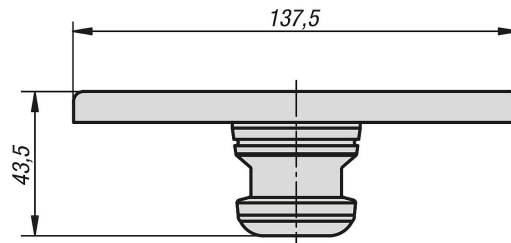
Descrição

Material:
Alumínio.

Versão:
peça anodizada.

Indicação:
Tampa de proteção para o módulo de fixação D=138.

Desenhos



Visão geral dos artigos

UNILOCK tampa de proteção para módulos de fixação

Código do artigo	Dimensões
K1010.138	veja desenho