

Posicionadores com mola, sextavado interno e pino de pressão, força de mola aumentada

Descrição do artigo/Imagens dos produtos



Descrição

Material:

Bucha de aço com classe de resistência 5.8.

Pino de pressão em aço.

Mola de aço mola cl. D.

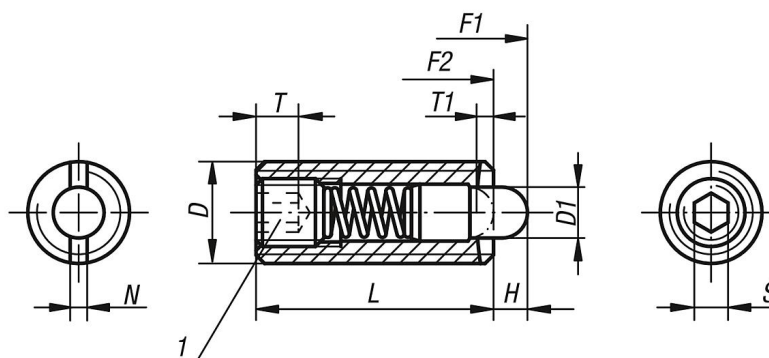
Versão:

peça brunida. Pino de pressão endurecido.

Indicação de desenho:

1) Pino roscado colado

Desenhos



Visão geral dos artigos

Posicionadores com mola, sextavado interno e pino de pressão, força de mola aumentada

Código do artigo	D	D1	H	L	T	T1	N	S	Força de mola inicial F1 aprox. N	Força de mola final F2 aprox. N	Código do artigo Chave para montagem
K0317.206	M6	2,7	2,5	20	2,5	1	1	2	14	37	K0317.906
K0317.208	M8	3,5	3	22	3	1,4	1,2	2,5	22	65	K0317.908
K0317.210	M10	4	3	22	3,5	1,4	1,6	3	19	70	K0317.910
K0317.212	M12	6	4	28	5	2	2	4	25	85	K0317.912
K0317.220	M20	10	7	40	8	3	2,5	6	75	190	-
K0317.205	M5	2,4	2,3	18	2	0,8	0,8	1,5	11	29	K0317.905
K0317.216	M16	7,5	5	32	6	2,5	2,5	5	60	150	K0317.916
K0317.224	M24	12	10	52	10	3	2,5	8	95	240	-