

## Puxadores de plástico

### Descrição do artigo/Imagens dos produtos



### Descrição

#### Material:

Termoplástico PA (Poliamida), reforçado com shot peening.  
Buchas, parafusos de fixação, arruelas e porcas de aço ou aço inoxidável.

#### Versão:

grafite escuro.

#### Indicação:

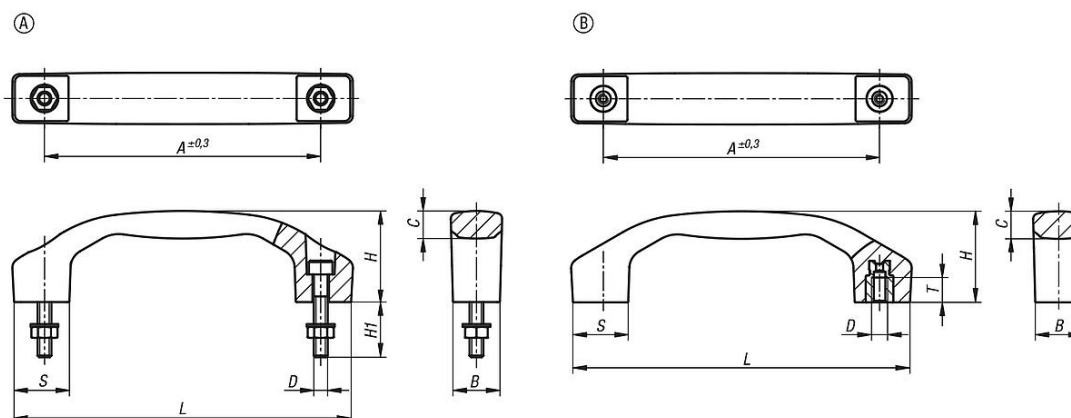
Este puxador é caracterizado pelo seu grande volume e agradável percepção háptica.

A forma A contém parafusos de fixação, assim como arruelas e porcas adequadas.

#### Montagem:

Forma A pelo lado de manuseio,  
Forma B pela parte traseira.

### Desenhos



### Visão geral dos artigos

#### Puxadores

| Código do artigo | Forma | Material dos componentes | A   | B  | C    | D  | H  | H1 | L   | S  | T  | Capacidade de carga N |
|------------------|-------|--------------------------|-----|----|------|----|----|----|-----|----|----|-----------------------|
| K1060.1100051    | A     | aço                      | 100 | 17 | 9,5  | M5 | 33 | 20 | 122 | 20 | -  | 1000                  |
| K1060.1120061    | A     | aço                      | 120 | 21 | 11,4 | M6 | 39 | 25 | 146 | 24 | -  | 1000                  |
| K1060.1140081    | A     | aço                      | 140 | 24 | 14,2 | M8 | 45 | 30 | 170 | 28 | -  | 1000                  |
| K1060.1100052    | A     | aço inoxidável           | 100 | 17 | 9,5  | M5 | 33 | 20 | 122 | 20 | -  | 1000                  |
| K1060.1120062    | A     | aço inoxidável           | 120 | 21 | 11,4 | M6 | 39 | 25 | 146 | 24 | -  | 1000                  |
| K1060.1140082    | A     | aço inoxidável           | 140 | 24 | 14,2 | M8 | 45 | 30 | 170 | 28 | -  | 1000                  |
| K1060.2100051    | B     | aço                      | 100 | 17 | 9,5  | M5 | 33 | -  | 122 | 20 | 9  | 1000                  |
| K1060.2120061    | B     | aço                      | 120 | 21 | 11,4 | M6 | 39 | -  | 146 | 24 | 12 | 1000                  |
| K1060.2140081    | B     | aço                      | 140 | 24 | 14,2 | M8 | 45 | -  | 170 | 28 | 12 | 1000                  |
| K1060.2100052    | B     | aço inoxidável           | 100 | 17 | 9,5  | M5 | 33 | -  | 122 | 20 | 9  | 1000                  |
| K1060.2120062    | B     | aço inoxidável           | 120 | 21 | 11,4 | M6 | 39 | -  | 146 | 24 | 12 | 1000                  |
| K1060.2140082    | B     | aço inoxidável           | 140 | 24 | 14,2 | M8 | 45 | -  | 170 | 28 | 12 | 1000                  |

