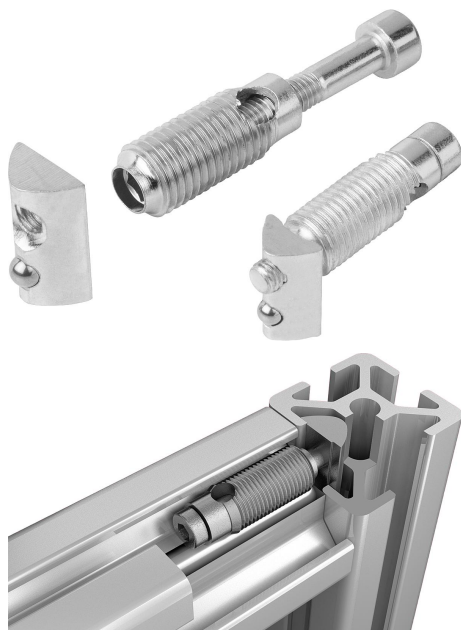


Conjuntos conectores automodeláveis Tipo I

Descrição do artigo/Imagens dos produtos



Descrição

Material:

Aço.

Versão:

peça zincada.

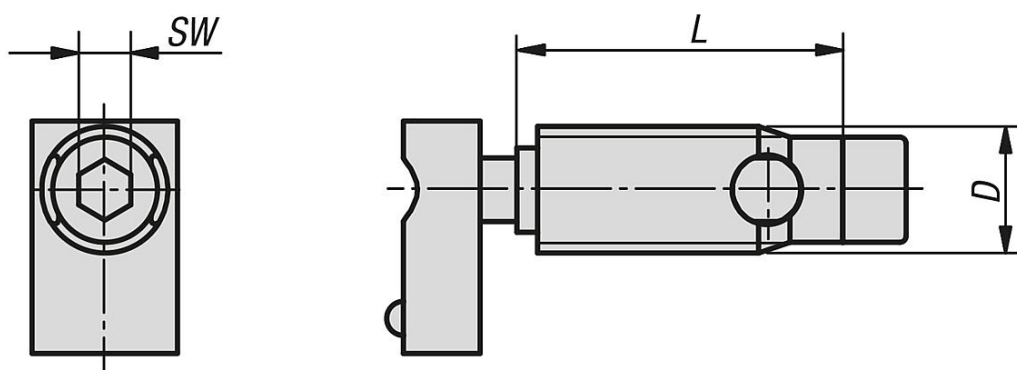
Indicação:

Os conjuntos conectores são indicados para uma conexão de dois perfis de alumínio em ângulo reto. Eles permitem o livre posicionamento dos perfis.

Não é necessária qualquer usinagem do perfil. O conector é parafusado pelo topo na ranhura do perfil (rosca esquerda). O conector é composto por uma rosca autocortante. É recomendada a utilização de lubrificante.

Os conjuntos conectores autocortantes devem ser aplicados em pares, opostos entre si.

Desenhos



Visão geral dos artigos

Conjuntos conectores automodeláveis Tipo I

Código do artigo	Tipo	Largura de ranhura	D	L	SW
K1036.08	I	8	12	31	5
K1036.06	I	6	10	27	4

