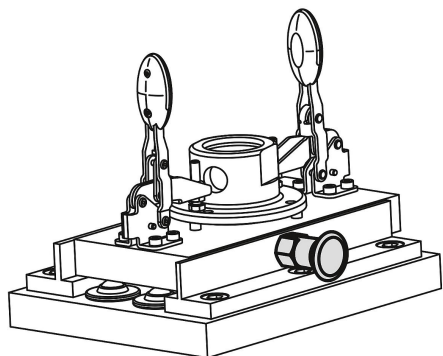


Pinos de retenção de aço ou aço inoxidável, sem colar, com manípulo de cabeça cogumelo plástico e contraporca

Descrição do artigo/Imagens dos produtos



Descrição

Material:

Versão em aço:

Pino de guia para travamento endurecido:

Classe de resistência 5.8.

Versão em aço inoxidável:

Pino de guia para travamento endurecido:

Bucha roscada 1.4305.

Pino de guia para travamento 1.4034.

Pino de guia para travamento não endurecido:

Bucha roscada 1.4305.

Pino de guia para travamento 1.4305.

Manípulo de cabeça cogumelo em termoplástico grafite escuro.

Versão:

Versão em aço:

Pino de guia para travamento endurecido, retificado e brunido.

Versão em aço inoxidável:

Pino de guia endurecido, retificado e com superfície sem tratamento.

Pino de guia não endurecido, retificado e com superfície sem tratamento.

Indicação:

Os pinos de retenção são utilizados para evitar alterações da posição de engate, causadas por forças transversais. Somente após a retirada manual do pino, é possível fazer o deslocamento para outra posição de engate.

Para o devido aparafusamento dos pinos de retenção pode ser fornecido um disco suporte. Ele deve ser posicionado abaixo do manípulo de cabeça cogumelo em estado desbloqueado, de modo que os pinos de arraste entrem na fenda.

Sob consulta:

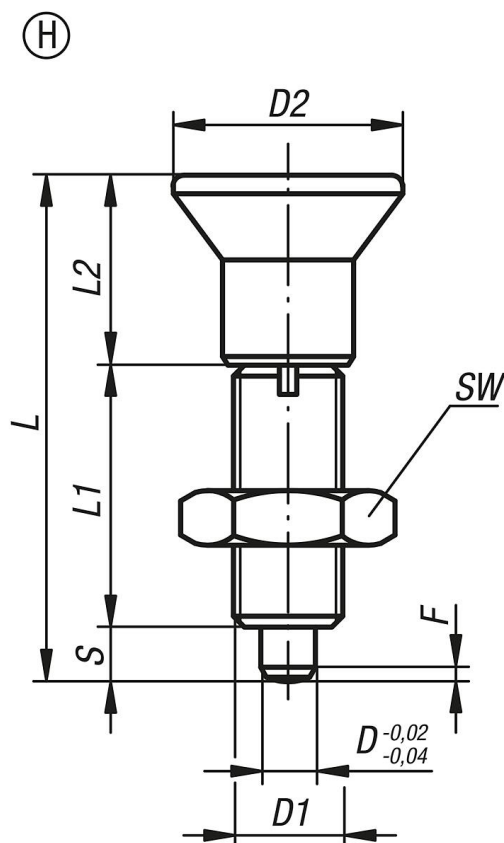
Versões especiais.

Acessórios:

Anéis distanciadores K0665

Pinos de retenção de aço ou aço inoxidável, sem colar, com manípulo de cabeça cogumelo plástico e contraporca

Desenhos



Visão geral dos artigos

Código do artigo	Forma	Material do corpo básico	Superfície Corpo básico	D	D1	D2	L	L1	L2	Curso S	SW	F x 30°	Força de mola inicial F1 aprox. N	Força de mola final F2 aprox. N	Código de artigo do disco suporte de aparafusamento
K0343.2903	H	aço	peça endurecida	3	M6x0,75	14	31,5	17	11	3,5	10	0,8	4,5	10	K0344.99
K0343.2004	H	aço	peça endurecida	4	M8x1	18	38,5	21	13,5	4	13	1,3	6	12	K0344.90
K0343.2105	H	aço	peça endurecida	5	M10x1	21	43,5	24	14,5	5	17	1,3	5	12	K0344.91
K0343.2206	H	aço	peça endurecida	6	M12x1,5	25	51,7	28	17,7	6	19	1,8	6	14	K0344.92
K0343.2308	H	aço	peça endurecida	8	M16x1,5	33	68	36	24	8	24	2,3	15	35	K0344.93
K0343.2410	H	aço	peça endurecida	10	M20x1,5	33	74	40	24	10	30	2,8	15	34	K0344.94
K0343.2412	H	aço	peça endurecida	12	M20x1,5	33	78	42	24	12	30	2,8	15	39	K0344.94
K0343.2516	H	aço	peça endurecida	16	M24x2	40	96	50	30	16	36	3,2	20	46	K0344.95
K0343.02903	H	aço inoxidável	peça endurecida	3	M6x0,75	14	31,5	17	11	3,5	10	0,8	4,5	10	K0344.99
K0343.02004	H	aço inoxidável	peça endurecida	4	M8x1	18	38,5	21	13,5	4	13	1,3	6	12	K0344.90
K0343.02105	H	aço inoxidável	peça endurecida	5	M10x1	21	43,5	24	14,5	5	17	1,3	5	12	K0344.91
K0343.02206	H	aço inoxidável	peça endurecida	6	M12x1,5	25	51,7	28	17,7	6	19	1,8	6	14	K0344.92
K0343.02308	H	aço inoxidável	peça endurecida	8	M16x1,5	33	68	36	24	8	24	2,3	15	35	K0344.93
K0343.02410	H	aço inoxidável	peça endurecida	10	M20x1,5	33	74	40	24	10	30	2,8	15	34	K0344.94
K0343.02412	H	aço inoxidável	peça endurecida	12	M20x1,5	33	78	42	24	12	30	2,8	15	39	K0344.94
K0343.02516	H	aço inoxidável	peça endurecida	16	M24x2	40	96	50	30	16	36	3,2	20	46	K0344.95
K0343.12903	H	aço inoxidável	peça não endurecida	3	M6x0,75	14	31,5	17	11	3,5	10	0,8	4,5	10	K0344.99
K0343.12004	H	aço inoxidável	peça não endurecida	4	M8x1	18	38,5	21	13,5	4	13	1,3	6	12	K0344.90
K0343.12105	H	aço inoxidável	peça não endurecida	5	M10x1	21	43,5	24	14,5	5	17	1,3	5	12	K0344.91
K0343.12206	H	aço inoxidável	peça não endurecida	6	M12x1,5	25	51,7	28	17,7	6	19	1,8	6	14	K0344.92
K0343.12308	H	aço inoxidável	peça não endurecida	8	M16x1,5	33	68	36	24	8	24	2,3	15	35	K0344.93
K0343.12410	H	aço inoxidável	peça não endurecida	10	M20x1,5	33	74	40	24	10	30	2,8	15	34	K0344.94
K0343.12412	H	aço inoxidável	peça não endurecida	12	M20x1,5	33	78	42	24	12	30	2,8	15	39	K0344.94
K0343.12516	H	aço inoxidável	peça não endurecida	16	M24x2	40	96	50	30	16	36	3,2	20	46	K0344.95

Pinos de retenção de aço ou aço inoxidável, sem colar, com manípulo de cabeça cogumelo plástico e contraporca

Visão geral dos artigos
