

# Manivelas em alumínio com cabo cilíndrico giratório e furo de ajuste

Descrição do artigo/Imagens dos produtos



## Descrição

### Material:

Manivela de alumínio.

Cabo cilíndrico de termoplástico e aço.

### Versão:

Manivela revestida a pó na cor preta.

Termoplástico cinza escuro.

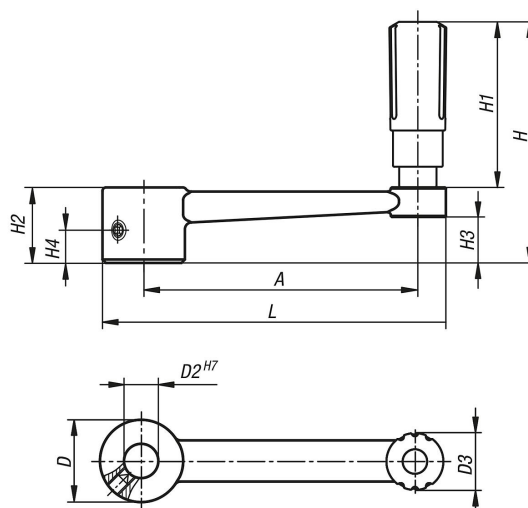
Peças de aço brunidas.

### Indicação:

Similar à DIN 469.

Nas versões com furo transversal, a fixação é efetuada com o parafuso sem cabeça com sextavado interno e ponta cônica ISO 4027 (DIN 914) aparafusado..

## Desenhos



## Visão geral dos artigos

Código do artigo	Versão 1	Versão 2	A	D	D2	D3	D7	H	H1	H2	H3	H4	L
K0996.3110	furo de ajuste	sem furo transversal	80	24	10	16	-	71,1	49,1	22	13,4	-	100
K0996.3212	furo de ajuste	sem furo transversal	100	28	12	20	-	87,4	61,4	26	16	-	124
K0996.3314	furo de ajuste	sem furo transversal	125	30	14	25	-	110,5	82,5	28	15,8	-	153

## Manivelas em alumínio com cabo cilíndrico giratório e furo de ajuste

### Visão geral dos artigos

Código do artigo	Versão 1	Versão 2	A	D	D2	D3	D7	H	H1	H2	H3	H4	L
<b>K0996.3417</b>	furo de ajuste	sem furo transversal	160	34	17	25	-	114,5	82,5	32	19,6	-	190
<b>K0996.31106</b>	furo de ajuste	com furo transversal	80	24	10	16	M6	71,1	49,1	22	13,4	7,5	100
<b>K0996.32126</b>	furo de ajuste	com furo transversal	100	28	12	20	M6	87,4	61,4	26	16	7,5	124
<b>K0996.33146</b>	furo de ajuste	com furo transversal	125	30	14	26	M6	111	83	28	15,8	7,5	153
<b>K0996.34176</b>	furo de ajuste	com furo transversal	160	34	17	26	M6	115	83	32	19,6	7,5	190