

Pinos de retenção de aço ou aço inoxidável, sem colar, com anel de tração de aço inoxidável e contraporca

Descrição do artigo/Imagens dos produtos



Descrição

Material:

Versão em aço:

Pino de guia para travamento endurecido:

Classe de resistência 5.8.

Versão em aço inoxidável:

Pino de guia para travamento endurecido:

Bucha roscada 1.4305.

Pino de guia para travamento 1.4034.

Pino de guia para travamento não endurecido:

Bucha roscada 1.4305.

Pino de guia para travamento 1.4305.

Anel de chave 1.4310, superfície sem tratamento.

Versão:

Versão em aço:

Pino de guia para travamento endurecido, retificado e brunido.

Versão em aço inoxidável:

Pino de guia endurecido, retificado e com superfície sem tratamento.

Pino de guia não endurecido, retificado e com superfície sem tratamento.

Indicação:

Os pinos de retenção são utilizados para evitar alterações da posição de engate, causadas por forças transversais. Somente após a retirada do pino, é possível fazer o deslocamento para outra posição de engate.

O anel de chave possibilita um modo de acionamento do pino de retenção, p. ex. automático (controlado por programa) com ajuda de um cilindro pneumático, permitindo ainda o controle remoto através de cabos bowden.

Para o aparafusamento dos pinos de retenção pode ser fornecido um disco suporte. Ele deve ser colocado na bucha roscada, de modo que os pinos de arraste entrem na fenda.

Sob consulta:

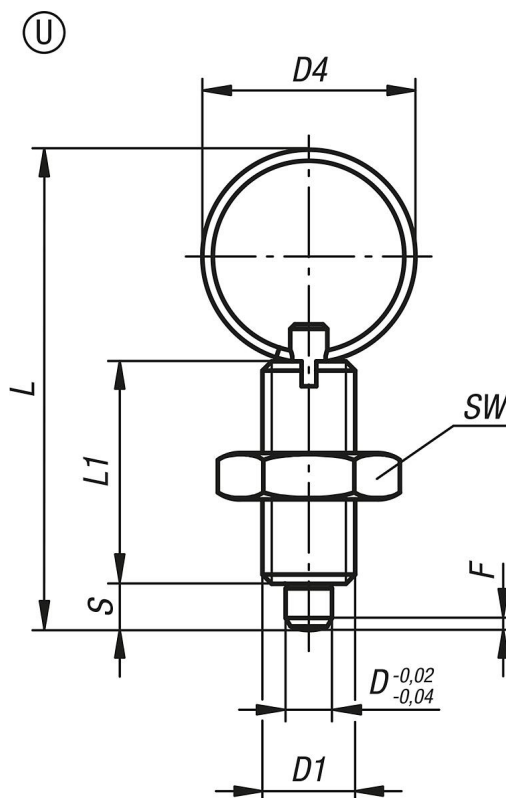
Versões especiais.

Acessórios:

Anéis distanciadores K0665

Pinos de retenção de aço ou aço inoxidável, sem colar, com anel de tração de aço inoxidável e contraporca

Desenhos



Visão geral dos artigos

Código do artigo	Forma	Material do corpo básico	Superfície Corpo básico	D	D1	D4	L	L1	Curso S	SW	F x 30°	Força de mola inicial F1 aprox. N	Força de mola final F2 aprox. N	Código de artigo do disco suporte de aparafusamento
K0635.4004	U	aço	peça endurecida	4	M8x1	15	40	21	4	13	1	6	12	K0344.90
K0635.4105	U	aço	peça endurecida	5	M10x1	23	52	24	5	17	1,3	5	12	K0344.91
K0635.4206	U	aço	peça endurecida	6	M12x1,5	23	57	28	6	19	1,8	6	14	K0344.92
K0635.4308	U	aço	peça endurecida	8	M16x1,5	28	72	36	8	24	2,3	15	35	K0344.93
K0635.4410	U	aço	peça endurecida	10	M20x1,5	28	78	40	10	30	2,8	15	34	K0344.94
K0635.04004	U	aço inoxidável	peça endurecida	4	M8x1	15	40	21	4	13	1	6	12	K0344.90
K0635.04105	U	aço inoxidável	peça endurecida	5	M10x1	23	52	24	5	17	1,3	5	12	K0344.91
K0635.04206	U	aço inoxidável	peça endurecida	6	M12x1,5	23	57	28	6	19	1,8	6	14	K0344.92
K0635.04308	U	aço inoxidável	peça endurecida	8	M16x1,5	28	72	36	8	24	2,3	15	35	K0344.93
K0635.04410	U	aço inoxidável	peça endurecida	10	M20x1,5	28	78	40	10	30	2,8	15	34	K0344.94
K0635.14004	U	aço inoxidável	peça não endurecida	4	M8x1	15	40	21	4	13	1	6	12	K0344.90
K0635.14105	U	aço inoxidável	peça não endurecida	5	M10x1	23	52	24	5	17	1,3	5	12	K0344.91
K0635.14206	U	aço inoxidável	peça não endurecida	6	M12x1,5	23	57	28	6	19	1,8	6	14	K0344.92
K0635.14308	U	aço inoxidável	peça não endurecida	8	M16x1,5	28	72	36	8	24	2,3	15	35	K0344.93
K0635.14410	U	aço inoxidável	peça não endurecida	10	M20x1,5	28	78	40	10	30	2,8	15	34	K0344.94