

Pinos de retenção de aço ou aço inoxidável na versão lisa, sem colar, com pino roscado

Descrição do artigo/Imagens dos produtos



Descrição

Material:

Versão em aço:

Pino de guia para travamento endurecido:

Bucha 1.0403 soldável.

Pino de guia para travamento com classe de resistência 5.8.

Versão em aço inoxidável:

Pino de guia para travamento endurecido:

Bucha 1.4301 soldável.

Pino de guia para travamento 1.4034.

Pino de guia para travamento não endurecido:

Bucha 1.4301 soldável.

Pino de guia para travamento 1.4305.

Manípulo de cabeça cogumelo em termoplástico grafite escuro.

Versão:

Versão em aço:

Pino de guia para travamento endurecido, retificado e brunido.

Versão em aço inoxidável:

Pino de guia endurecido, retificado e com superfície sem tratamento.

Pino de guia não endurecido, retificado e com superfície sem tratamento.

Indicação:

Os pinos de retenção são utilizados para evitar alterações da posição de engate, causadas por forças transversais. Somente após a retirada manual do pino, é possível fazer o deslocamento para outra posição de engate.

Se a retirada do pino for efetuada por um longo período de tempo, e se for preciso evitar, que o pino de guia para travamento recue, deve-se utilizar a forma M.

Nos pinos roscados salientes da forma N podem ser montados manoplas especiais. Além disso, ele possibilita um modo de acionamento do pino de retenção, p. ex. automático (controlado por programa), com ajuda de um cilindro pneumático, permitindo ainda o controle remoto através de cabos Bowden.

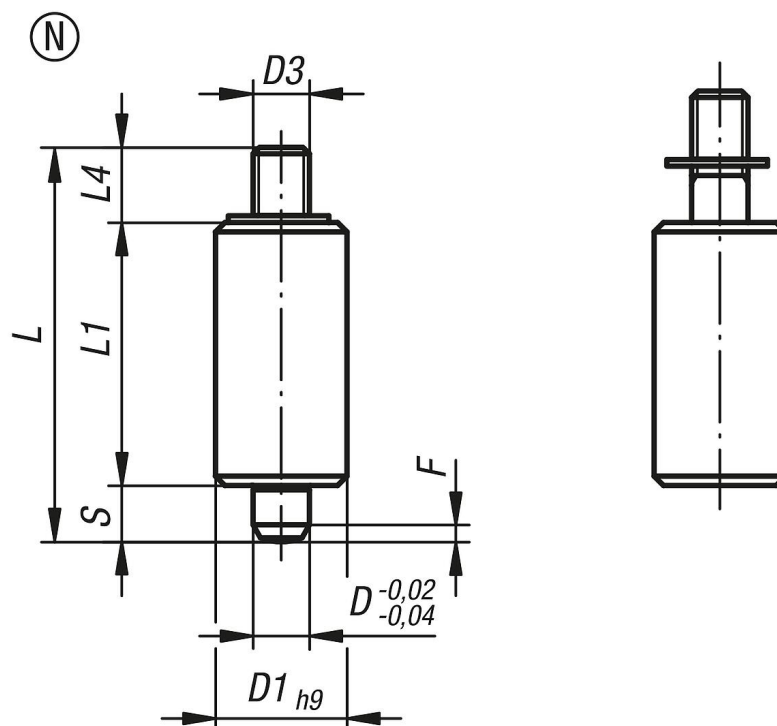
Caso o pino de retenção seja soldado, a bucha deveria ser agrafada para que a mola não seja termicamente danificada devido a temperaturas mais altas.

Sob consulta:

Versões especiais.

Pinos de retenção de aço ou aço inoxidável na versão lisa, sem colar, com pino roscado

Desenhos



Visão geral dos artigos

Código do artigo	Forma	Material do corpo básico	Superfície Corpo básico	D	D1	D3	L	L1	L4	Curso S	F x 30°	Força de mola inicial F1 aprox. N	Força de mola final F2 aprox. N
K0347.3105	N	aço	peça endurecida	5	12	M4	37	24	8	5	1,3	5	12
K0347.3206	N	aço	peça endurecida	6	14	M6	43	28	9	6	1,8	6	14
K0347.3308	N	aço	peça endurecida	8	18	M8	56	36	12	8	2,3	15	35
K0347.3410	N	aço	peça endurecida	10	22	M8	62	40	12	10	2,8	15	34
K0347.03105	N	aço inoxidável	peça endurecida	5	12	M4	37	24	8	5	1,3	5	12
K0347.03206	N	aço inoxidável	peça endurecida	6	14	M6	43	28	9	6	1,8	6	14
K0347.03308	N	aço inoxidável	peça endurecida	8	18	M8	56	36	12	8	2,3	15	35
K0347.03410	N	aço inoxidável	peça endurecida	10	22	M8	62	40	12	10	2,8	15	34
K0347.13105	N	aço inoxidável	peça não endurecida	5	12	M4	37	24	8	5	1,3	5	12
K0347.13206	N	aço inoxidável	peça não endurecida	6	14	M6	43	28	9	6	1,8	6	14
K0347.13308	N	aço inoxidável	peça não endurecida	8	18	M8	56	36	12	8	2,3	15	35
K0347.13410	N	aço inoxidável	peça não endurecida	10	22	M8	62	40	12	10	2,8	15	34