

Peças de retenção para suporte de montagem forma A

Descrição do artigo/Imagens dos produtos



Descrição

Material:

Aço.

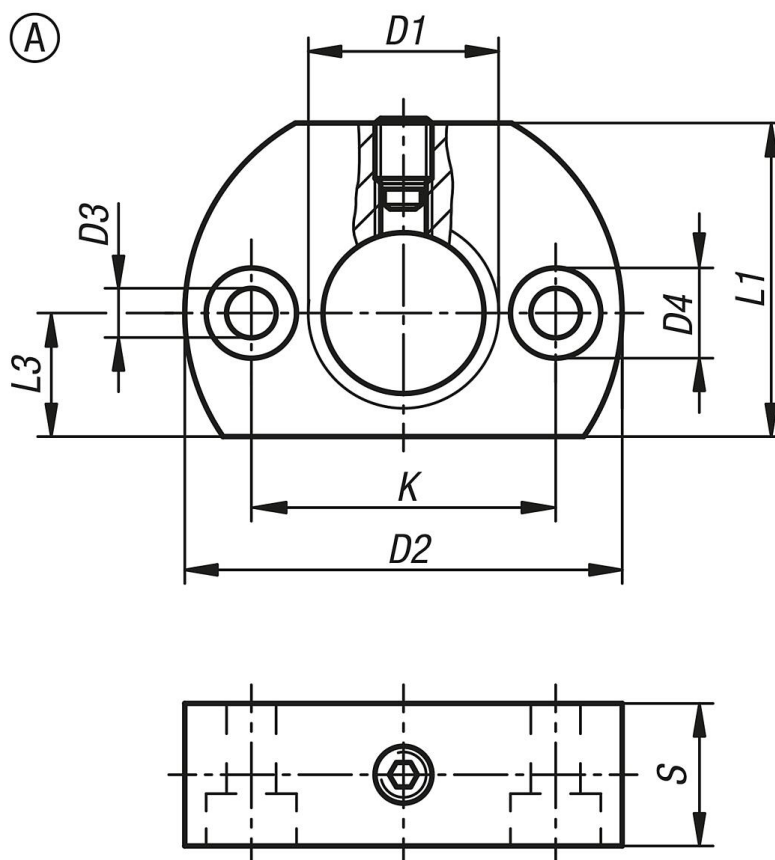
Versão:

peça brunida.

Indicação:

As peças de retenção servem como suporte de montagem para travas, ampliando assim o âmbito de utilização destes elementos. Elas podem ser utilizadas adicionalmente nas aplicações com os pinos de retenção.

Desenhos



Visão geral dos artigos

Código do artigo	Forma	D1	D2	D3	D4	K	L1	L3	S
K0638.112	A	M12	36	5,5	10	24	25	10	12
K0638.1121	A	M12x1,5	36	5,5	10	24	25	10	12
K0638.116	A	M16	46	5,5	10	32	33	13	15
K0638.1161	A	M16x1,5	46	5,5	10	32	33	13	15
K0638.120	A	M20	46	5,5	10	32	33	13	15
K0638.1201	A	M20x1,5	46	5,5	10	32	33	13	15

Peças de retenção para suporte de montagem forma A

Visão geral dos artigos
