

## Pino de posicionamento com borda esférica forma A

Descrição do artigo/Imagens dos produtos



### Descrição

#### Material:

Aço ferramenta ou aço inoxidável 1.4305.

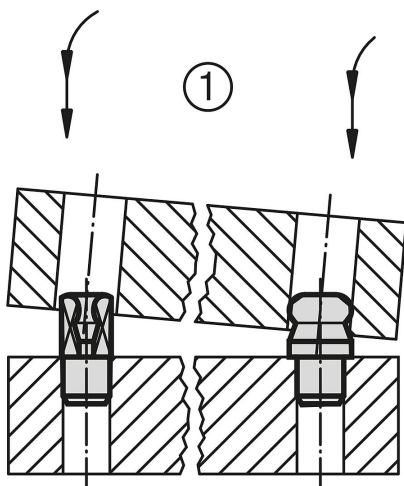
#### Versão:

Aço endurecido e retificado.

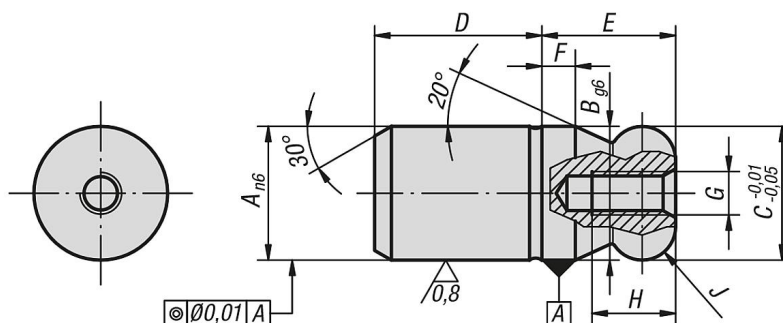
Aço inoxidável retificado e revestido por Kolsterising.

#### Indicação:

Os pinos de posicionamento com borda esférica facilitam o processo de junções, pois foram planejados especialmente para junções. A tendência à inclinação, também chamada de "efeito gaveta", que é causada pela colocação inclinada da peça de junção ou por forças que não atuam sobre o eixo do pino durante o deslocamento, é minimizada através da borda esférica e das inclinações nas junções seguintes (ver também o diagrama de montagem de peças de encaixe 1).



### Desenhos



### Visão geral dos artigos

#### Pino de posicionamento com borda esférica forma A

Código do artigo	Materiais	A	B	C	D	E	F	G	H	J
K0350.05	aço ferramenta	5	5	5	6	5	2	M2,5	4,5	R 1
K0350.06	aço ferramenta	6	6	6	8	6	2	M3	5	R 1
K0350.08	aço ferramenta	8	8	8	10	8	2	M3	6	R 2
K0350.10	aço ferramenta	10	10	10	13	10	2,5	M3	6	R 2,5
K0350.12	aço ferramenta	12	12	12	15	12	3	M4	8	R 3
K0350.14	aço ferramenta	14	14	14	17	14	3,5	M4	8	R 3,5
K0350.16	aço ferramenta	16	16	16	20	16	4	M5	10	R 4
K0350.20	aço ferramenta	20	20	20	25	20	5	M5	10	R 5
K0350.25	aço ferramenta	25	25	25	25	25	6	M5	10	R 6
K0350.30	aço ferramenta	30	30	30	30	30	8	M6	12	R 8
K0350.40	aço ferramenta	40	40	40	40	40	10	M6	12	R 10

## Pino de posicionamento com borda esférica forma A

### Visão geral dos artigos

Código do artigo	Materiais	A	B	C	D	E	F	G	H	J
K0350.50	aço ferramenta	50	50	50	50	50	12	M6	12	R 12
K0350.505	aço inoxidável	5	5	5	6	5	2	M2,5	4,5	R 1
K0350.506	aço inoxidável	6	6	6	8	6	2	M3	5	R 1
K0350.508	aço inoxidável	8	8	8	10	8	2	M3	6	R 2
K0350.510	aço inoxidável	10	10	10	13	10	2,5	M3	6	R 2,5
K0350.512	aço inoxidável	12	12	12	15	12	3	M4	8	R 3
K0350.514	aço inoxidável	14	14	14	17	14	3,5	M4	8	R 3,5
K0350.516	aço inoxidável	16	16	16	20	16	4	M5	10	R 4
K0350.520	aço inoxidável	20	20	20	25	20	5	M5	10	R 5