

Elementos de encaixe redondos forma E

Descrição do artigo/Imagens dos produtos



Descrição

Material, versão:

Aço inoxidável, endurecido, com superfície sem proteção anticorrosiva.

Indicação:

Os fixadores tipo gripper e encaixes são adequados principalmente para a montagem em braços de fixação, sistemas de garras, dispositivos de fixação, mordentes de fixação e nos apoios de esfera auto-alinhante. Através da utilização de fixadores tipo gripper a transferência dos mais altos torques e a força de tração superior são garantidas mesmo com materiais duros e irregularidades superficiais.

Os fixadores tipo gripper e encaixes podem ser montados nos seguintes apoios de esfera auto-alinhante:

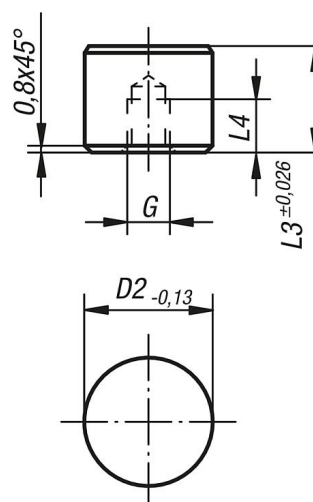
Número de encomenda K0285.117X022 até K0285.936X036

Número de encomenda K0289.110X015 até K0289.924X100

Número de encomenda K0291.120X030 até K0291.924X080

Desenhos

Forma E
Encaixe em aço inoxidável plano,
liso



Visão geral dos artigos

Código do artigo	Forma	D2	L3	L4	G
K0385.10102	E	10	10	5	M5
K0385.10122	E	10	12	6,4	M5
K0385.12102	E	12	10	5	M5
K0385.12122	E	12	12	6,4	M5
K0385.16102	E	16	10	5	M6
K0385.16122	E	16	12	6,4	M6
K0385.20102	E	20	10	5	M6
K0385.20122	E	20	12	6,4	M6
K0385.25102	E	25	10	5	M6
K0385.25122	E	25	12	6,4	M6

