

Pinos de bloqueio esférico com manípulo cabeça cogumelo de aço inoxidável

Descrição do artigo/Imagens dos produtos



Descrição

Material:

Peças de aço em aço inoxidável.

Versão:

Superfície sem tratamento.

Indicação:

Os pinos de bloqueio esférico servem para fixação e união rápida e fácil de peças em geral ou de usinagem.

Ao pressionar o botão de pressão, ambas as esferas destravam, fixando assim as partes a serem unidas. Ao soltar o botão de pressão, as esferas travam automaticamente, unindo os componentes seguramente, sem o risco de desprendimento.

Resistente à corrosão. Possibilidades de fixação para cabo de segurança anti perda.

Cisalhamento duplo (F) = S • τ aB máx.

Os dados de cisalhamento correspondem à carga de ruptura teórica.

Eles são valores de referência não vinculativos, sem levar em conta os fatores de segurança, portanto, excluem qualquer termo de responsabilidade. Os dados mencionados são de caráter informativo e não garantem as propriedades de forma legal.

Os valores de carga foram calculados com base na norma DIN 50141. Cada usuário deve determinar individualmente se o pino de bloqueio esférico é adequado para a respectiva aplicação.

Fatores como a grande variedade de materiais, nos quais os pinos de bloqueio esférico são usados, as condições climáticas e o desgaste podem influenciar os valores determinados.

Acessórios:

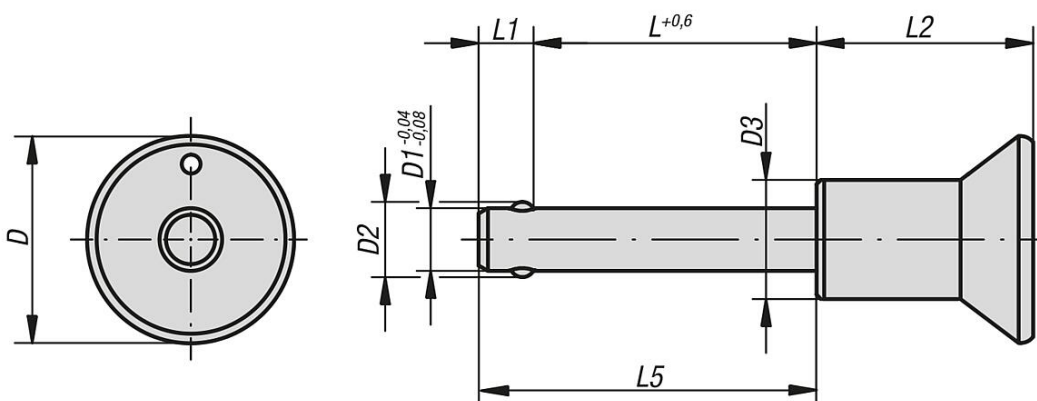
Buchas de alojamento para pino de bloqueio esférico K0724

Cabo de proteção em espiral K0367

Cabo de segurança anti perda com olhal K0367

Anel de chave K0367

Desenhos



Pinos de bloqueio esférico com manípulo cabeça cogumelo de aço inoxidável

Visão geral dos artigos

Pinos de bloqueio esférico em aço inoxidável

Código do artigo	D	D1	D2	D3	L	L1	L2	L5	Furo de alojamento H11	Cisalhamento duplo máx. kN
K0364.2305010	25	5	5,5	14	10	6	26,5	16	5	15
K0364.2305015	25	5	5,5	14	15	6	26,5	21	5	15
K0364.2305020	25	5	5,5	14	20	6	26,5	26	5	15
K0364.2305025	25	5	5,5	14	25	6	26,5	31	5	15
K0364.2305030	25	5	5,5	14	30	6	26,5	36	5	15
K0364.2306010	25	6	6,85	14	10	7	26,5	17	6	22
K0364.2306015	25	6	6,85	14	15	7	26,5	22	6	22
K0364.2306020	25	6	6,85	14	20	7	26,5	27	6	22
K0364.2306025	25	6	6,85	14	25	7	26,5	32	6	22
K0364.2306030	25	6	6,85	14	30	7	26,5	37	6	22
K0364.2306035	25	6	6,85	14	35	7	26,5	42	6	22
K0364.2306040	25	6	6,85	14	40	7	26,5	47	6	22
K0364.2306045	25	6	6,85	14	45	7	26,5	52	6	22
K0364.2306050	25	6	6,85	14	50	7	26,5	57	6	22
K0364.2308020	25	8	9,5	14	20	8	26,5	28	8	38
K0364.2308025	25	8	9,5	14	25	8	26,5	33	8	38
K0364.2308030	25	8	9,5	14	30	8	26,5	38	8	38
K0364.2308035	25	8	9,5	14	35	8	26,5	43	8	38
K0364.2308040	25	8	9,5	14	40	8	26,5	48	8	38
K0364.2308045	25	8	9,5	14	45	8	26,5	53	8	38
K0364.2308050	25	8	9,5	14	50	8	26,5	58	8	38
K0364.3110020	33	10	12	19	20	9	34,6	29	10	60
K0364.3110025	33	10	12	19	25	9	34,6	34	10	60
K0364.3110030	33	10	12	19	30	9	34,6	39	10	60
K0364.3110035	33	10	12	19	35	9	34,6	44	10	60
K0364.3110040	33	10	12	19	40	9	34,6	49	10	60
K0364.3110045	33	10	12	19	45	9	34,6	54	10	60
K0364.3110050	33	10	12	19	50	9	34,6	59	10	60
K0364.3110060	33	10	12	19	60	9	34,6	69	10	60
K0364.3112025	33	12	14,5	19	25	10	34,6	35	12	86
K0364.3112030	33	12	14,5	19	30	10	34,6	40	12	86
K0364.3112035	33	12	14,5	19	35	10	34,6	45	12	86
K0364.3112040	33	12	14,5	19	40	10	34,6	50	12	86
K0364.3112045	33	12	14,5	19	45	10	34,6	55	12	86
K0364.3112050	33	12	14,5	19	50	10	34,6	60	12	86
K0364.3112060	33	12	14,5	19	60	10	34,6	70	12	86
K0364.3112070	33	12	14,5	19	70	10	34,6	80	12	86
K0364.3112080	33	12	14,5	19	80	10	34,6	90	12	86
K0364.3116030	33	16	19	20	30	13,3	34,6	43,3	16	153
K0364.3116035	33	16	19	20	35	13,3	34,6	48,3	16	153
K0364.3116040	33	16	19	20	40	13,3	34,6	53,3	16	153
K0364.3116045	33	16	19	20	45	13,3	34,6	58,3	16	153
K0364.3116050	33	16	19	20	50	13,3	34,6	63,3	16	153
K0364.3116060	33	16	19	20	60	13,3	34,6	73,3	16	153
K0364.3116070	33	16	19	20	70	13,3	34,6	83,3	16	153
K0364.3116080	33	16	19	20	80	13,3	34,6	93,3	16	153