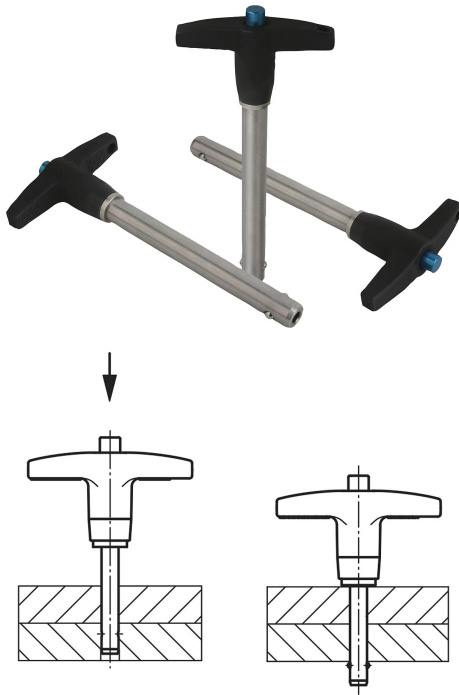


Pinos de bloqueio esférico com manípulo em T de alumínio

Descrição do artigo/Imagens dos produtos



Descrição

Material:

Pinos em aço inoxidável 1.4542.
Cabo em alumínio fundido sob pressão EN-AC 46000.
Botão de pressão em alumínio EN-AW 2024 T4.
Esferas em aço inoxidável 1.4125.
Mola de pressão em aço inoxidável.

Versão:

Pinos endurecidos mín. 40 HRC e passivados.
Cabo preto anodizado.
Botão de pressão azul anodizado.
Esferas endurecidas 58 +4 HRC e passivadas.
Mola de pressão passivada.

Indicação:

Os pinos de bloqueio esférico servem para fixação e união rápida e fácil de peças em geral ou de usinagem. Ao pressionar o botão de pressão, ambas as esferas destravam, fixando assim as partes a serem unidas. Ao soltar o botão de pressão, as esferas travam automaticamente, unindo os componentes seguramente, sem o risco de desprendimento. Se necessário, os pinos de bloqueio esférico podem ser equipados com um cabo de segurança antiperda.

O pino de aço inoxidável endurecido de alta resistência suporta cargas extremas e oferece proteção máxima contra desgaste.

Cisalhamento duplo (F) = S • τ aB máx.

Os dados de cisalhamento correspondem à carga de ruptura teórica. Eles são valores de referência não vinculativos, sem levar em conta os fatores de segurança, portanto, excluem qualquer termo de responsabilidade. Os dados mencionados são de caráter informativo e não garantem as propriedades de forma legal.

Os valores de carga foram calculados com base na norma DIN 50141. Cada usuário deve determinar individualmente se o pino de bloqueio esférico é adequado para a respectiva aplicação.

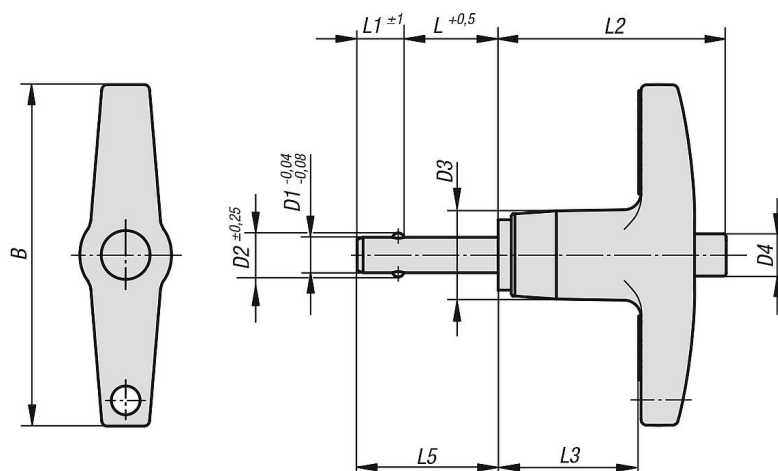
Fatores como a grande variedade de materiais, nos quais os pinos de bloqueio esférico são usados, as condições climáticas e o desgaste podem influenciar os valores determinados.

Acessórios:

Buchas de alojamento para pino de bloqueio esférico K0724
Cabo de proteção em espiral K0367
Cabo de segurança anti perda com olhal K0367
Anel de chave K0367

Pinos de bloqueio esférico com manípulo em T de alumínio

Desenhos



Visão geral dos artigos

Pinos de bloqueio esférico com manípulo em T

Código do artigo	B	D1	D2	D3	D4	L	L1	L2	L3	L5	Furo de alojamento H11	Cisalhamento duplo máx. kN
K0366.24605010	46	5	5,54	11,9	5,8	10	6	30,7	19,3	16	5	24,4
K0366.24605015	46	5	5,54	11,9	5,8	15	6	30,7	19,3	21	5	24,4
K0366.24605020	46	5	5,54	11,9	5,8	20	6	30,7	19,3	26	5	24,4
K0366.24605025	46	5	5,54	11,9	5,8	25	6	30,7	19,3	31	5	24,4
K0366.24605030	46	5	5,54	11,9	5,8	30	6	30,7	19,3	36	5	24,4
K0366.24605035	46	5	5,54	11,9	5,8	35	6	30,7	19,3	41	5	24,4
K0366.24605040	46	5	5,54	11,9	5,8	40	6	30,7	19,3	46	5	24,4
K0366.24605050	46	5	5,54	11,9	5,8	50	6	30,7	19,3	56	5	24,4
K0366.24605060	46	5	5,54	11,9	5,8	60	6	30,7	19,3	66	5	24,4
K0366.24605070	46	5	5,54	11,9	5,8	70	6	30,7	19,3	76	5	24,4
K0366.24606010	46	6	6,99	11,9	5,8	10	7	30,7	19,3	17	6	35,64
K0366.24606015	46	6	6,99	11,9	5,8	15	7	30,7	19,3	22	6	35,64
K0366.24606020	46	6	6,99	11,9	5,8	20	7	30,7	19,3	27	6	35,64
K0366.24606025	46	6	6,99	11,9	5,8	25	7	30,7	19,3	32	6	35,64
K0366.24606030	46	6	6,99	11,9	5,8	30	7	30,7	19,3	37	6	35,64
K0366.24606035	46	6	6,99	11,9	5,8	35	7	30,7	19,3	42	6	35,64
K0366.24606040	46	6	6,99	11,9	5,8	40	7	30,7	19,3	47	6	35,64
K0366.24606050	46	6	6,99	11,9	5,8	50	7	30,7	19,3	57	6	35,64
K0366.24606060	46	6	6,99	11,9	5,8	60	7	30,7	19,3	67	6	35,64
K0366.24606070	46	6	6,99	11,9	5,8	70	7	30,7	19,3	77	6	35,64
K0366.24606080	46	6	6,99	11,9	5,8	80	7	30,7	19,3	87	6	35,64
K0366.24608010	46	8	9,42	11,9	5,8	10	8	30,7	19,3	18	8	63,8
K0366.24608015	46	8	9,42	11,9	5,8	15	8	30,7	19,3	23	8	63,8
K0366.24608020	46	8	9,42	11,9	5,8	20	8	30,7	19,3	28	8	63,8
K0366.24608025	46	8	9,42	11,9	5,8	25	8	30,7	19,3	33	8	63,8
K0366.24608030	46	8	9,42	11,9	5,8	30	8	30,7	19,3	38	8	63,8
K0366.24608035	46	8	9,42	11,9	5,8	35	8	30,7	19,3	43	8	63,8
K0366.24608040	46	8	9,42	11,9	5,8	40	8	30,7	19,3	48	8	63,8
K0366.24608050	46	8	9,42	11,9	5,8	50	8	30,7	19,3	58	8	63,8
K0366.24608060	46	8	9,42	11,9	5,8	60	8	30,7	19,3	68	8	63,8
K0366.24608070	46	8	9,42	11,9	5,8	70	8	30,7	19,3	78	8	63,8
K0366.24608080	46	8	9,42	11,9	5,8	80	8	30,7	19,3	88	8	63,8
K0366.25110015	50,8	10	11,86	14,2	7,4	15	9	34,8	22,1	24	10	100,1
K0366.25110020	50,8	10	11,86	14,2	7,4	20	9	34,8	22,1	29	10	100,1
K0366.25110025	50,8	10	11,86	14,2	7,4	25	9	34,8	22,1	34	10	100,1
K0366.25110030	50,8	10	11,86	14,2	7,4	30	9	34,8	22,1	39	10	100,1
K0366.25110035	50,8	10	11,86	14,2	7,4	35	9	34,8	22,1	44	10	100,1

Pinos de bloqueio esférico com manípulo em T de alumínio

Visão geral dos artigos

Código do artigo	B	D1	D2	D3	D4	L	L1	L2	L3	L5	Furo de alojamento H11	Cisalhamento duplo máx. kN
K0366.25110040	50,8	10	11,86	14,2	7,4	40	9	34,8	22,1	49	10	100,1
K0366.25110050	50,8	10	11,86	14,2	7,4	50	9	34,8	22,1	59	10	100,1
K0366.25110060	50,8	10	11,86	14,2	7,4	60	9	34,8	22,1	69	10	100,1
K0366.25110070	50,8	10	11,86	14,2	7,4	70	9	34,8	22,1	79	10	100,1
K0366.25110080	50,8	10	11,86	14,2	7,4	80	9	34,8	22,1	89	10	100,1
K0366.25110090	50,8	10	11,86	14,2	7,4	90	9	34,8	22,1	99	10	100,1
K0366.25110100	50,8	10	11,86	14,2	7,4	100	9	34,8	22,1	109	10	100,1
K0366.25812020	57,2	12	14,45	18,3	10,7	20	10	40,6	25,4	30	12	144,06
K0366.25812025	57,2	12	14,45	18,3	10,7	25	10	40,6	25,4	35	12	144,06
K0366.25812030	57,2	12	14,45	18,3	10,7	30	10	40,6	25,4	40	12	144,06
K0366.25812035	57,2	12	14,45	18,3	10,7	35	10	40,6	25,4	45	12	144,06
K0366.25812040	57,2	12	14,45	18,3	10,7	40	10	40,6	25,4	50	12	144,06
K0366.25812050	57,2	12	14,45	18,3	10,7	50	10	40,6	25,4	60	12	144,06
K0366.25812060	57,2	12	14,45	18,3	10,7	60	10	40,6	25,4	70	12	144,06
K0366.25812070	57,2	12	14,45	18,3	10,7	70	10	40,6	25,4	80	12	144,06
K0366.25812080	57,2	12	14,45	18,3	10,7	80	10	40,6	25,4	90	12	144,06
K0366.25812090	57,2	12	14,45	18,3	10,7	90	10	40,6	25,4	100	12	144,06
K0366.25812100	57,2	12	14,45	18,3	10,7	100	10	40,6	25,4	110	12	144,06
K0366.27816025	78	16	19	23,9	13,7	25	14	45	28,2	39	16	257,18
K0366.27816030	78	16	19	23,9	13,7	30	14	45	28,2	44	16	257,18
K0366.27816035	78	16	19	23,9	13,7	35	14	45	28,2	49	16	257,18
K0366.27816040	78	16	19	23,9	13,7	40	14	45	28,2	54	16	257,18
K0366.27816050	78	16	19	23,9	13,7	50	14	45	28,2	64	16	257,18
K0366.27816060	78	16	19	23,9	13,7	60	14	45	28,2	74	16	257,18
K0366.27816070	78	16	19	23,9	13,7	70	14	45	28,2	84	16	257,18
K0366.27816080	78	16	19	23,9	13,7	80	14	45	28,2	94	16	257,18
K0366.27816090	78	16	19	23,9	13,7	90	14	45	28,2	104	16	257,18
K0366.27816100	78	16	19	23,9	13,7	100	14	45	28,2	114	16	257,18