

Excêntrico para posicionadores de efeito lateral com mola

Descrição do artigo/Imagens dos produtos



Descrição

Material:

Aço.

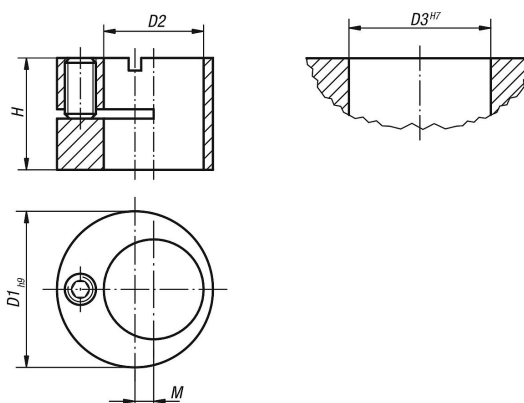
Versão:

peça brunida.

Indicação:

Os excêntricos permitem a adaptação exata dos posicionadores de efeito lateral à peça de trabalho.

Desenhos



Visão geral dos artigos

Excêntrico para posicionadores de efeito lateral com mola

Código do artigo	D1	D2	D3	H	M	Adequado para posicionadores de efeito lateral com mola, com D =
K0369.120	12	6	12	9,9	2	6
K0369.160	16	10	16	11,9	2	10
K0369.180	18	12	18	13,9	2	12
K0369.250	25	16	25	17,9	3	16