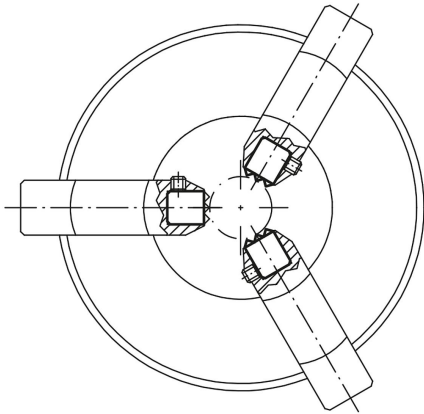


Fixadores tipo gripper e peças de encaixe redondos

Descrição do artigo/Imagens dos produtos



Descrição

Material:

Formas C, F, M aço ferramenta

Forma E, O, P aço inoxidável

Forma K POM (Poliacetil)

Versão:

Forma C endurecida e brunida.

Forma E endurecida, superfície sem tratamento.

Forma K branca.

Forma O com superfície de diamante comparável à granulação 100.

Forma P com superfície em poliuretano, dureza 60° Shore.

Forma F endurecida e brunida.

Forma M com estrias em metal duro, brunida.

Indicação:

Os fixadores tipo gripper e encaixes são adequados principalmente para a montagem em braços de fixação, sistemas de garras, dispositivos de fixação, mordentes de fixação e nos apoios de esfera auto-alinhante. Através da utilização de fixadores tipo gripper a transferência dos mais altos torques e a força de tração superior são garantidas mesmo com materiais duros e irregularidades superficiais.

Forma O: A superfície abrasiva de diamante é firmemente fundida no corpo básico. Ela é ideal para o alojamento em aplicações escorregadias ou lisas com uma pressão de fixação mínima. Nestes casos, as partículas de diamante transferem altas forças de retenção em uma área muito pequena com comprometimento mínimo da superfície. A superfície de diamante oferece uma resistência ao desgaste excepcional.

Forma P: A superfície de poliuretano é firmemente vulcanizada no corpo básico. Não pode soltar-se e nem perder a cor. Proporciona proteção otimizada contra danos em superfícies sensíveis. A superfície com aspecto perolado permite altas forças de retenção e passagem de ar, de modo que não ocorra nenhum efeito de vácuo entre a superfície de contato e o apoio de esfera auto-alinhante.

Os fixadores tipo gripper e encaixes podem ser montados nos seguintes apoios de esfera auto-alinhante:

Número de encomenda K0285.117X022 até K0285.936X036

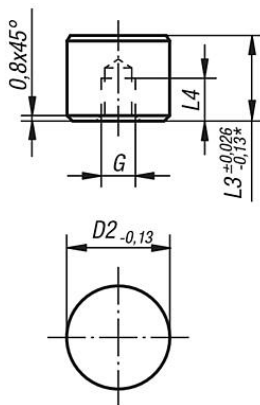
Número de encomenda K0289.110X015 até K0289.924X100

Número de encomenda K0291.120X030 até K0291.924X080

Fixadores tipo gripper e peças de encaixe redondos

Desenhos

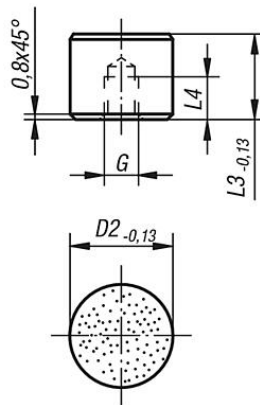
Forma C, E, K



* válido para forma K

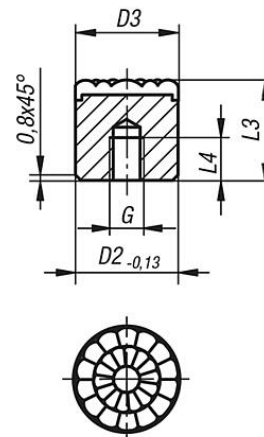
Forma O

Encaixe em aço inoxidável plano com superfície de diamante



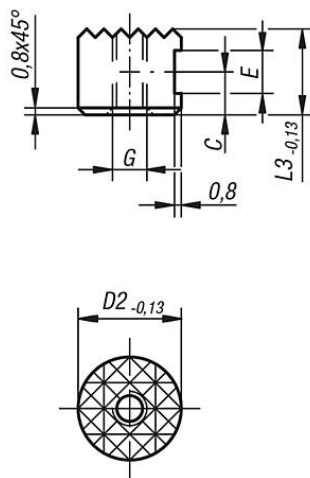
Forma P

Encaixe em aço inoxidável plano com superfície em poliuretano



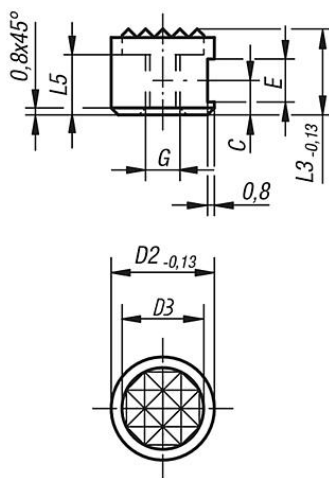
Forma F

Encaixe "Gripper" plano, com face recartilhada



Forma M

Encaixe "Gripper" plano, com face recartilhada em metal duro



Visão geral dos artigos

Encaixes redondos forma C, E, K, O

Código do artigo Forma C	Código do artigo Forma E	Código do artigo Forma K	Código do artigo Forma O	D2	L3	L4	G
K0385.10108	K0385.10102	K0385.10109	K0385.10105	10	10	5	M5
K0385.10128	K0385.10122	K0385.10129	K0385.10125	10	12	6,4	M5
K0385.12108	K0385.12102	K0385.12109	K0385.12105	12	10	5	M5
K0385.12128	K0385.12122	K0385.12129	K0385.12125	12	12	6,4	M5
K0385.16108	K0385.16102	K0385.16109	K0385.16105	16	10	5	M6
K0385.16128	K0385.16122	K0385.16129	K0385.16125	16	12	6,4	M6
K0385.20108	K0385.20102	K0385.20109	K0385.20105	20	10	5	M6
K0385.20128	K0385.20122	K0385.20129	K0385.20125	20	12	6,4	M6
K0385.25108	K0385.25102	K0385.25109	K0385.25105	25	10	5	M6
K0385.25128	K0385.25122	K0385.25129	K0385.25125	25	12	6,4	M6

Fixadores tipo gripper e peças de encaixe redondos

Visão geral dos artigos

Elementos de encaixe redondos forma P

Código do artigo	Forma	D2	D3	L3	L4	G
K0385.08126	P	8	8	12	6	M4
K0385.10126	P	10	10	12	6	M5
K0385.12126	P	12	13	12	6	M5
K0385.16126	P	16	16	12	6	M6
K0385.20126	P	20	21	12	6	M6
K0385.25126	P	25	27	12	6	M6

Fixadores tipo gripper redondos forma F, M

Código do artigo Forma F	Código do artigo Forma M	D2	D3	L3	L5	C	E	G
K0385.1010	K0385.10107	10	-7,9	10	-6	4,5	4,75	M5
K0385.1210	K0385.12107	12	-9,5	10	-6	4,5	4,75	M5
K0385.1212	K0385.12127	12	-9,5	12	-7	6	4,75	M5
K0385.1610	K0385.16107	16	-12,7	10	-6	4,5	4,75	M6
K0385.2010	K0385.20107	20	-15,9	10	-6	4,5	4,75	M6
K0385.2510	K0385.25107	25	-19	10	-6	4,5	4,75	M6