

Grippers forma sextavada

Descrição do artigo/Imagens dos produtos



Descrição

Material:

Parafusos sextavados classe de resistência 10.9.
Pontas estriadas de metal duro, dureza 72-74 HRC.

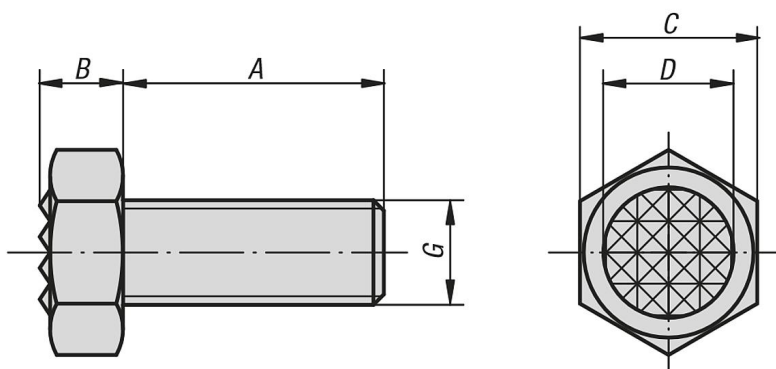
Versão:

peça brunida.

Indicação:

As pontas estriadas de metal duro são soldadas.

Desenhos



Visão geral dos artigos

Grippers forma sextavada

Código do artigo	A	B	C	D	G	Recartilhamento
K0386.1006	25	5	10	7,9	M6	extra fino
K0386.1308	25	6,4	13	9,5	M8	fino
K0386.1710	25	7,5	17	12,7	M10	fino
K0386.17102	40	7,5	17	12,7	M10	fino
K0386.1912	25	8,7	19	15,9	M12	fino
K0386.19122	40	8,7	19	15,9	M12	fino
K0386.2416	35	11	24	19	M16	fino
K0386.24162	50	11	24	19	M16	fino
K0386.3020	40	13,7	30	25,4	M20	extra fino
K0386.30202	60	13,7	30	25,4	M20	extra fino