

## Pinos roscados com ponta para articulação semelhante à DIN 6332

Descrição do artigo/Imagens dos produtos



### Descrição

#### Material:

Aço ou aço inoxidável.

#### Versão:

Aço: pino de pressão cementado preto.

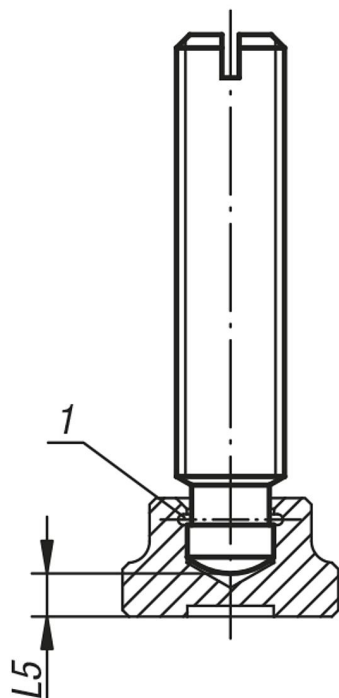
Aço inoxidável: superfície sem tratamento.

#### Indicação:

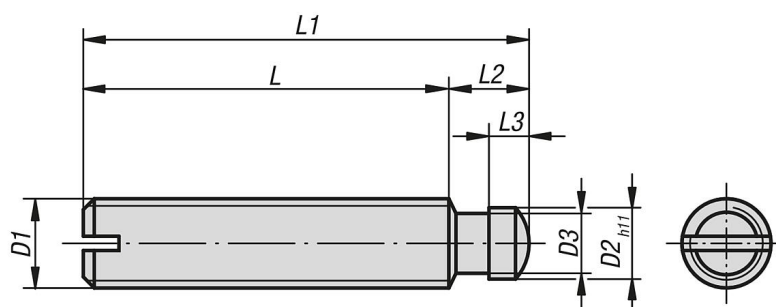
O pino de pressão do pino roscado DIN 6332 é constituído de maneira que possa ser utilizado tanto diretamente quanto em conjunto com um posicionador K0392 para a fixação.

#### Indicação de desenho:

1) Anel elástico



### Desenhos



### Visão geral dos artigos

#### Pinos roscados com ponta para articulação, semelhante à DIN 6332

Código do artigo	Material do corpo básico	D1	L1	D2	D3	L	L2	L3	L5
K0390.06X30	aço	M6	30	4,5	4	24	6	2,5	2,2

## Pinos roscados com ponta para articulação semelhante à DIN 6332

### Visão geral dos artigos

Código do artigo	Material do corpo básico	D1	L1	D2	D3	L	L2	L3	L5
K0390.06X35	aço	M6	35	4,5	4	29	6	2,5	2,2
K0390.06X40	aço	M6	40	4,5	4	34	6	2,5	2,2
K0390.06X50	aço	M6	50	4,5	4	44	6	2,5	2,2
K0390.08X35	aço	M8	35	6	5,4	27,5	7,5	3	3
K0390.08X40	aço	M8	40	6	5,4	32,5	7,5	3	3
K0390.08X45	aço	M8	45	6	5,4	37,5	7,5	3	3
K0390.08X50	aço	M8	50	6	5,4	42,5	7,5	3	3
K0390.08X60	aço	M8	60	6	5,4	52,5	7,5	3	3
K0390.10X50	aço	M10	50	8	7,2	41	9	4,5	3,6
K0390.10X55	aço	M10	55	8	7,2	46	9	4,5	3,6
K0390.10X60	aço	M10	60	8	7,2	51	9	4,5	3,6
K0390.10X65	aço	M10	65	8	7,2	56	9	4,5	3,6
K0390.10X80	aço	M10	80	8	7,2	71	9	4,5	3,6
K0390.12X60	aço	M12	60	8	7,2	50	10	4,5	4,5
K0390.12X65	aço	M12	65	8	7,2	55	10	4,5	4,5
K0390.12X70	aço	M12	70	8	7,2	60	10	4,5	4,5
K0390.12X80	aço	M12	80	8	7,2	70	10	4,5	4,5
K0390.12X100	aço	M12	100	8	7,2	90	10	4,5	4,5
K0390.14X60	aço	M14	60	10	9	48	12	5	5
K0390.14X80	aço	M14	80	10	9	68	12	5	5
K0390.14X100	aço	M14	100	10	9	88	12	5	5
K0390.16X65	aço	M16	65	12	11	53	12	5	5,3
K0390.16X70	aço	M16	70	12	11	58	12	5	5,3
K0390.16X80	aço	M16	80	12	11	68	12	5	5,3
K0390.16X100	aço	M16	100	12	11	88	12	5	5,3
K0390.16X125	aço	M16	125	12	11	113	12	5	5,3
K0390.20X80	aço	M20	80	15,5	14,4	66	14	5,5	5,6
K0390.20X90	aço	M20	90	15,5	14,4	76	14	5,5	5,6
K0390.20X100	aço	M20	100	15,5	14,4	86	14	5,5	5,6
K0390.20X125	aço	M20	125	15,5	14,4	111	14	5,5	5,6
K0390.20X150	aço	M20	150	15,5	14,4	136	14	5,5	5,6
K0390.061X30	aço inoxidável	M6	30	4,5	4	24	6	2,5	2,2
K0390.061X35	aço inoxidável	M6	35	4,5	4	29	6	2,5	2,2
K0390.061X40	aço inoxidável	M6	40	4,5	4	34	6	2,5	2,2
K0390.061X50	aço inoxidável	M6	50	4,5	4	44	6	2,5	2,2
K0390.081X35	aço inoxidável	M8	35	6	5,4	27,5	7,5	3	3
K0390.081X40	aço inoxidável	M8	40	6	5,4	32,5	7,5	3	3
K0390.081X45	aço inoxidável	M8	45	6	5,4	37,5	7,5	3	3
K0390.081X50	aço inoxidável	M8	50	6	5,4	42,5	7,5	3	3
K0390.081X60	aço inoxidável	M8	60	6	5,4	52,5	7,5	3	3
K0390.101X50	aço inoxidável	M10	50	8	7,2	41	9	4,5	3,6
K0390.101X55	aço inoxidável	M10	55	8	7,2	46	9	4,5	3,6
K0390.101X60	aço inoxidável	M10	60	8	7,2	51	9	4,5	3,6
K0390.101X65	aço inoxidável	M10	65	8	7,2	56	9	4,5	3,6
K0390.101X80	aço inoxidável	M10	80	8	7,2	71	9	4,5	3,6
K0390.121X60	aço inoxidável	M12	60	8	7,2	50	10	4,5	4,5
K0390.121X65	aço inoxidável	M12	65	8	7,2	55	10	4,5	4,5
K0390.121X70	aço inoxidável	M12	70	8	7,2	60	10	4,5	4,5
K0390.121X80	aço inoxidável	M12	80	8	7,2	70	10	4,5	4,5
K0390.121X100	aço inoxidável	M12	100	8	7,2	90	10	4,5	4,5
K0390.141X60	aço inoxidável	M14	60	10	9	48	12	5	5
K0390.141X80	aço inoxidável	M14	80	10	9	68	12	5	5
K0390.141X100	aço inoxidável	M14	100	10	9	88	12	5	5
K0390.161X65	aço inoxidável	M16	65	12	11	53	12	5	5,3
K0390.161X70	aço inoxidável	M16	70	12	11	58	12	5	5,3
K0390.161X80	aço inoxidável	M16	80	12	11	68	12	5	5,3
K0390.161X100	aço inoxidável	M16	100	12	11	88	12	5	5,3
K0390.161X125	aço inoxidável	M16	125	12	11	113	12	5	5,3
K0390.201X80	aço inoxidável	M20	80	15,5	14,4	66	14	5,5	5,6
K0390.201X90	aço inoxidável	M20	90	15,5	14,4	76	14	5,5	5,6
K0390.201X100	aço inoxidável	M20	100	15,5	14,4	86	14	5,5	5,6

## Pinos roscados com ponta para articulação semelhante à DIN 6332

### Visão geral dos artigos

Código do artigo	Material do corpo básico	D1	L1	D2	D3	L	L2	L3	L5
K0390.201X125	aço inoxidável	M20	125	15,5	14,4	111	14	5,5	5,6
K0390.201X150	aço inoxidável	M20	150	15,5	14,4	136	14	5,5	5,6