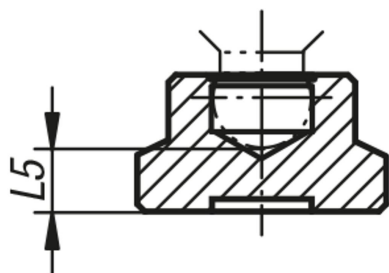


Sapatas de pressão

Descrição do artigo/Imagens dos produtos



Descrição

Material:

Aço.
Plástico PA 6.

Versão:

peça brunida.
Plástico na cor preta.

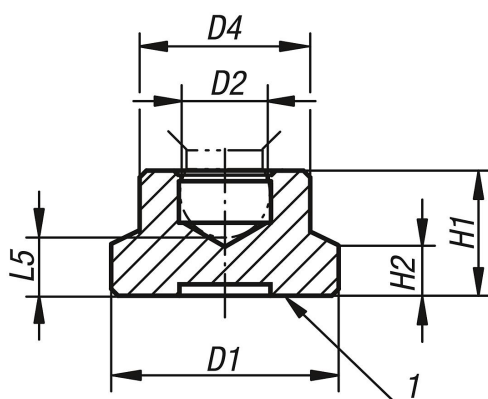
Indicação:

Adequado para pinos roscados com ponta esférica.

Indicação de desenho:

1) Superfície de fixação

Desenhos



Visão geral dos artigos

Sapatas de pressão

Código do artigo	Forma	Material do corpo básico	D1	D2	D4	H1	H2	L5	Para pino roscado
K0393.06	A	aço	15	4,4	8,6	7,6	2,5	3,8	M6
K0393.08	A	aço	18	5,9	12	9	3,5	4,4	M8
K0393.10	A	aço	21	7,9	15	11	4	5	M10

Sapatas de pressão

Visão geral dos artigos

Código do artigo	Forma	Material do corpo básico	D1	D2	D4	H1	H2	L5	Para pino roscado
K0393.12	A	aço	25	7,9	18	13	5	6,9	M12
K0393.206	A	poliamida	15	4,4	8,6	7,6	2,5	3,8	M6
K0393.208	B	poliamida	18	5,9	12	9	3,5	4,4	M8
K0393.210	C	poliamida	21	7,9	15	11	4	5	M10, M12
K0393.212	C	poliamida	25	7,9	18	13	5	6,9	M10, M12