

Base com porca injetada

Descrição do artigo/Imagens dos produtos



Descrição

Material:

Forma A,G: prato de pressão em aço temperado, elemento esférico em aço de corte rápido.

Forma B: aço inoxidável.

Forma C: prato de pressão em POM (Poliacetal), elemento esférico em aço de corte rápido.

Forma D: prato de pressão em POM (Poliacetal), elemento esférico em aço inoxidável.

Disco de apoio anti-vibratório em elastômero termoplástico.

Versão:

Forma A: elemento esférico cementado, brunido.

Forma G: elemento esférico cementado, brunido com disco de apoio anti-vibratório.

Forma B: superfície sem tratamento.

Forma C: elemento esférico cementado, brunido.

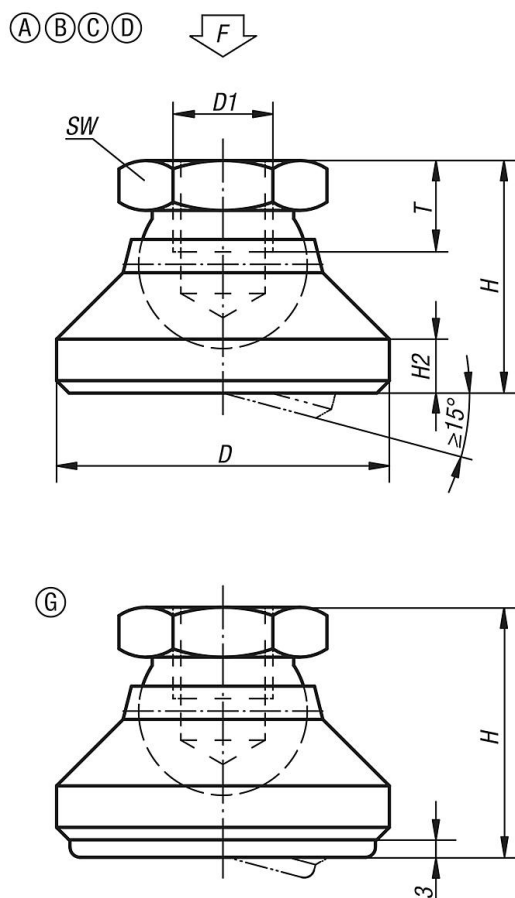
Forma D: elemento esférico com superfície sem tratamento.

Indicação:

O disco de apoio anti-vibratório absorve vibrações e evita que a base com porca injetada se desloque. A capacidade de carga informada na tabela é uma recomendação do limite da carga estática permanente, válida na aplicação da base com porca injetada.

Base com porca injetada

Desenhos



Visão geral dos artigos

Base com porca injetada

Código do artigo	Forma	D	D1	H	H2	T	SW	Capacidade de carga máx. kN
K0395.106	A	20	M6	15	2,5	8,5	10	10
K0395.108	A	25	M8	18	4	9	13	18
K0395.110	A	32	M10	22	5	10	17	20
K0395.112	A	40	M12	26	6	12	19	35
K0395.116	A	50	M16	32	7	14	24	45
K0395.120	A	60	M20	42	8	18	30	55
K0395.306	B	20	M6	15	2,5	8,5	10	10
K0395.308	B	25	M8	18	4	9	13	18
K0395.310	B	32	M10	22	5	10	17	20
K0395.312	B	40	M12	26	6	12	19	35
K0395.316	B	50	M16	32	7	14	24	45
K0395.320	B	60	M20	42	8	18	30	55
K0395.506	C	20	M6	15	2,5	8,5	10	4
K0395.508	C	25	M8	18	4	9	13	7
K0395.510	C	32	M10	22	5	10	17	10
K0395.512	C	40	M12	26	6	12	19	18
K0395.516	C	50	M16	32	7	14	24	20
K0395.520	C	60	M20	42	8	18	30	22
K0395.206	D	20	M6	15	2,5	8,5	10	4
K0395.208	D	25	M8	18	4	9	13	7
K0395.210	D	32	M10	22	5	10	17	10
K0395.212	D	40	M12	26	6	12	19	18

Base com porca injetada

Visão geral dos artigos

Código do artigo	Forma	D	D1	H	H2	T	SW	Capacidade de carga máx. kN
K0395.216	D	50	M16	32	7	14	24	20
K0395.220	D	60	M20	42	8	18	30	22
K0395.410	G	32	M10	25	5	10	17	12
K0395.412	G	40	M12	29	6	12	19	17
K0395.416	G	50	M16	35	7	14	24	20
K0395.420	G	60	M20	45	8	18	30	24