

Base com porca injetada, forma C e D

Descrição do artigo/Imagens dos produtos



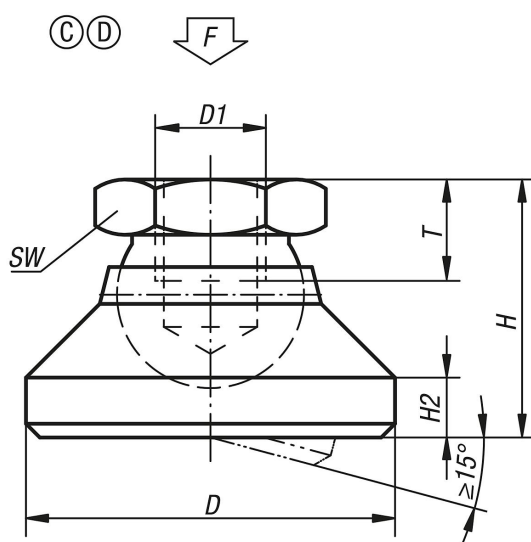
Descrição

Material, versão:

Forma C: Prato de pressão em POM, elemento esférico de aço de corte rápido cementado, brunido.

Forma D: Prato de pressão em POM, elemento esférico de aço inoxidável, com superfície sem proteção anticorrosiva.

Desenhos



Visão geral dos artigos

Código do artigo	Forma	D	D1	H	H2	T	SW	Capacidade de carga máx. kN
K0395.506	C	20	M6	15	2,5	8,5	10	4

Base com porca injetada, forma C e D**Visão geral dos artigos**

Código do artigo	Forma	D	D1	H	H2	T	SW	Capacidade de carga máx. kN
K0395.508	C	25	M8	18	4	9	13	7
K0395.510	C	32	M10	22	5	10	17	10
K0395.512	C	40	M12	26	6	12	19	18
K0395.516	C	50	M16	32	7	14	24	20
K0395.520	C	60	M20	42	8	18	30	22
K0395.206	D	20	M6	15	2,5	8,5	10	4
K0395.208	D	25	M8	18	4	9	13	7
K0395.210	D	32	M10	22	5	10	17	10
K0395.212	D	40	M12	26	6	12	19	18
K0395.216	D	50	M16	32	7	14	24	20
K0395.220	D	60	M20	42	8	18	30	22