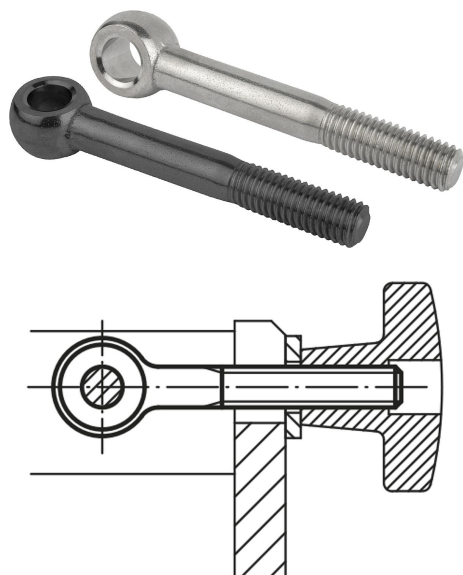


## Parafusos olhais DIN 444 forma B

### Descrição do artigo/Imagens dos produtos



### Descrição

#### Material:

Aço ou aço inoxidável A2.

#### Versão:

Aço com classe de resistência 8.8, brunido.

Aço inoxidável A2-70, superfície sem tratamento.

#### Indicação:

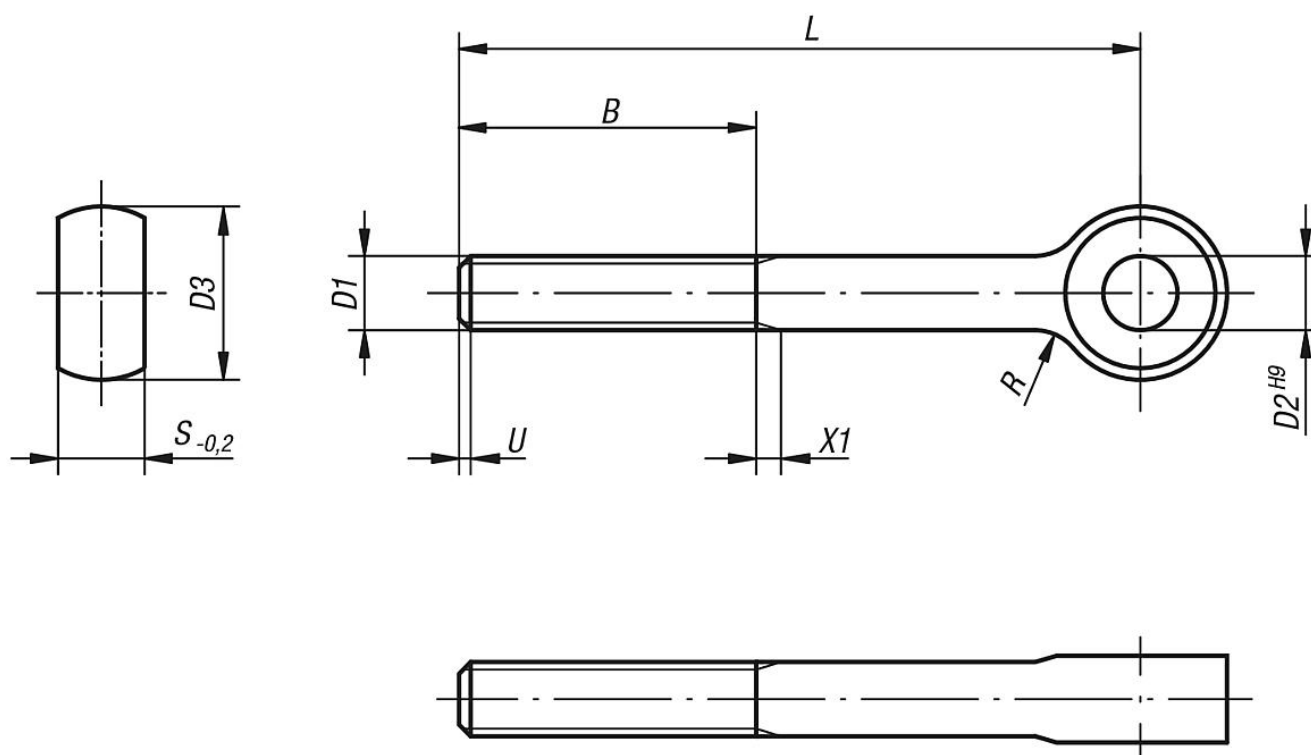
Pino de eixo adequado, ver B0430.

#### Indicação de desenho:

U = máx. 2 P (rosca incompleta)

X1 = conforme a norma DIN 76 Parte 1

### Desenhos



### Visão geral dos artigos

#### Parafusos olhais DIN 444

Código do artigo	Material do corpo básico	Classe de resistência	Superfície Corpo básico	D1	L	D2	D3	B	S	R
K0396.0550	aço	8.8	brunido	M5	50	5	12	16	6	2,5
K0396.0575	aço	8.8	brunido	M5	75	5	12	16	6	2,5

## Parafusos olhais DIN 444 forma B

### Visão geral dos artigos

Código do artigo	Material do corpo básico	Classe de resistência	Superfície Corpo básico	D1	L	D2	D3	B	S	R
K0396.0650	aço	8.8	brunido	M6	50	6	14	18	7	4
K0396.0675	aço	8.8	brunido	M6	75	6	14	18	7	4
K0396.0850	aço	8.8	brunido	M8	50	8	18	22	9	4
K0396.0875	aço	8.8	brunido	M8	75	8	18	22	9	4
K0396.1075	aço	8.8	brunido	M10	75	10	20	26	12	4
K0396.10100	aço	8.8	brunido	M10	100	10	20	26	12	4
K0396.1275	aço	8.8	brunido	M12	75	12	25	30	14	6
K0396.12100	aço	8.8	brunido	M12	100	12	25	30	14	6
K0396.12120	aço	8.8	brunido	M12	120	12	25	30	14	6
K0396.12130	aço	8.8	brunido	M12	130	12	25	36	14	6
K0396.1475	aço	8.8	brunido	M14	75	14	28	36	16	6
K0396.14130	aço	8.8	brunido	M14	130	14	28	36	16	6
K0396.16130	aço	8.8	brunido	M16	130	16	32	44	17	6
K0396.20140	aço	8.8	brunido	M20	140	18	40	52	22	6
K0396.10550	aço inoxidável A2	-	superfície sem tratamento	M5	50	5	12	16	6	2,5
K0396.10650	aço inoxidável A2	-	superfície sem tratamento	M6	50	6	14	18	7	4
K0396.10675	aço inoxidável A2	-	superfície sem tratamento	M6	75	6	14	18	7	4
K0396.10850	aço inoxidável A2	-	superfície sem tratamento	M8	50	8	18	22	9	4
K0396.10875	aço inoxidável A2	-	superfície sem tratamento	M8	75	8	18	22	9	4
K0396.11075	aço inoxidável A2	-	superfície sem tratamento	M10	75	10	20	26	12	4
K0396.110100	aço inoxidável A2	-	superfície sem tratamento	M10	100	10	20	26	12	4
K0396.11275	aço inoxidável A2	-	superfície sem tratamento	M12	75	12	25	30	14	6
K0396.112100	aço inoxidável A2	-	superfície sem tratamento	M12	100	12	25	30	14	6
K0396.112120	aço inoxidável A2	-	superfície sem tratamento	M12	120	12	25	30	14	6
K0396.112130	aço inoxidável A2	-	superfície sem tratamento	M12	130	12	25	36	14	6
K0396.11475	aço inoxidável A2	-	superfície sem tratamento	M14	75	14	28	36	16	6
K0396.114130	aço inoxidável A2	-	superfície sem tratamento	M14	130	14	28	36	16	6
K0396.116130	aço inoxidável A2	-	superfície sem tratamento	M16	130	16	32	44	17	6
K0396.120140	aço inoxidável A2	-	superfície sem tratamento	M20	140	18	40	52	22	6

### Indicação(ões) sobre este artigo

Parafusos olhais são elementos de fixação compostos por um olhal relativamente grande e rosca. O formato “olhal” dá o nome ao parafuso. O parafuso olhal conforme DIN 444 é parecido com »o parafuso olhal de anel, embora este possua uma rosca de maior comprimento e o parafuso olhal disponha de um olhal maior. Por isso, as formas de aplicação diferem na prática de forma clara. O parafuso olhal serve para fixação de vários objetos, como, cabos de aço, ganchos, pinos de suporte de carga e manilhas. Um exemplo típico de aplicação seria em um fecho de fixação com contraporca e barra roscada. Com o auxílio desses elementos de fixação, é possível fixar construções de corda e arame por tração. Graças a uma alta estabilidade, os parafusos olhais são utilizados também para proteger ou para fixar cargas. Os parafusos olhais são fixados frequentemente com »porcas borboletas. Isto permite uma fixação e afrouxamento rápidos do parafuso. A ampla gama de possibilidades de aplicações faz do parafuso olhal DIN 444, um dos elementos de construção mais popular na engenharia mecânica. A rosca relativamente longa permite uma fácil montagem no local desejado. Parafusos olhais da KIPP estão disponíveis nos modelos em aço e aço inoxidável, basta acessar a loja online. Para completar a linha, a KIPP oferece também »pinos de eixo adequados para os parafusos olhais DIN 444.