

Encaixes roscados

Descrição do artigo/Imagens dos produtos



Descrição

Material:

Encaixe roscado em aço ou aço inoxidável.

Versão:

peça passivada.

Indicação:

Os insertos roscados possibilitam a reutilização e o reparo de furos roscados danificados, com rachaduras e travados. Assim, é possível fazer a recuperação de refugos de produtos de alta qualidade.

Os insertos roscados são adequados para a aplicação em diversos materiais, inclusive metais leves e peças fundidas.

Insertos com rosca fêmea maior do que M6 são fornecidos com quatro chavetas de travamento, ao invés de duas.

Diferenças de medida admissíveis:

A classe de tolerância média válida para as roscas descritas é de 6H para rosca fêmea e 6g para rosca macho.

Medidas restantes $\pm 0,25$ mm.

Indicação técnica, veja manual de instruções dos insertos roscados.

Vantagens:

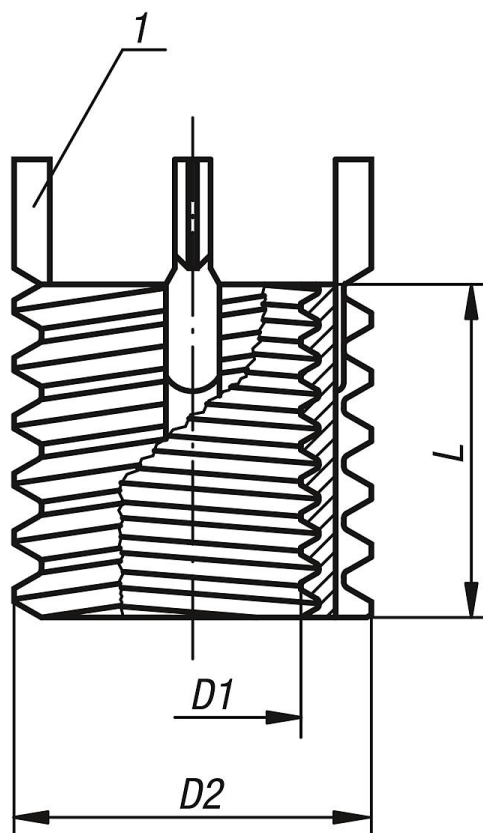
- Montagem fácil e simples
- O encaixe é fixado com cunhas para evitar torção devido às rotações ou vibrações.
- Além da ferramenta para montagem, não é necessário o uso adicional de quaisquer ferramentas especiais.

Indicação de desenho:

- 1) Chaveta de travamento

Encaixes roscados

Desenhos



Visão geral dos artigos

Encaixes roscados e ferramentas de montagem

Código do artigo	Material do corpo básico	D1 Rosca fêmea	D2 Rosca macho	L Comprimento	Montagem Brocas Ø	Montagem Escareamento +0,25	Montagem Macho de abrir roscas	Montagem Profundidade mínima da rosca	Brocas para remoção Ø	Remoção Profundidade do furo	Código do artigo Ferramenta para montagem
K0398.05	aço	M5	M8	8	6,9	8,3	M8	9,5	5,5	4	K0398.805
K0398.06	aço	M6	M10x1,25	10	8,8	10,3	M10x1,25	11,5	7,5	4,8	K0398.806
K0398.08	aço	M8	M12x1,25	12	10,8	12,3	M12x1,25	13,5	9,5	4,8	K0398.808
K0398.08X1	aço	M8x1	M12x1,25	12	10,8	12,3	M12x1,25	13,5	9,5	4,8	K0398.808
K0398.10	aço	M10	M14x1,5	14	12,8	14,3	M14x1,5	15,5	11,5	4,8	K0398.810
K0398.10X125	aço	M10x1,25	M14x1,5	14	12,8	14,3	M14x1,5	15,5	11,5	4,8	K0398.810
K0398.12	aço	M12	M16x1,5	16	14,8	16,3	M16x1,5	17,5	13,5	4,8	K0398.812
K0398.12X125	aço	M12x1,25	M16x1,5	16	14,8	16,3	M16x1,5	17,5	13,5	4,8	K0398.812
K0398.105	aço inoxidável	M5	M8	8	6,9	8,3	M8	9,5	5,5	4	K0398.805
K0398.106	aço inoxidável	M6	M10x1,25	10	8,8	10,3	M10x1,25	11,5	7,5	4,8	K0398.806
K0398.108	aço inoxidável	M8	M12x1,25	12	10,8	12,3	M12x1,25	13,5	9,5	4,8	K0398.808
K0398.108X1	aço inoxidável	M8x1	M12x1,25	12	10,8	12,3	M12x1,25	13,5	9,5	4,8	K0398.808
K0398.110	aço inoxidável	M10	M14x1,5	14	12,8	14,3	M14x1,5	15,5	11,5	4,8	K0398.810
K0398.110X125	aço inoxidável	M10x1,25	M14x1,5	14	12,8	14,3	M14x1,5	15,5	11,5	4,8	K0398.810
K0398.112	aço inoxidável	M12	M16x1,5	16	14,8	16,3	M16x1,5	17,5	13,5	4,8	K0398.812
K0398.112X125	aço inoxidável	M12x1,25	M16x1,5	16	14,8	16,3	M16x1,5	17,5	13,5	4,8	K0398.812

