

## Pinos de retenção ECO de aço ou aço inoxidável, versão curta, com manípulo de cabeça cogumelo plástico

Descrição do artigo/Imagens dos produtos



### Descrição

#### Material:

Versão em aço:

Pino de guia para travamento não endurecido.

Bucha roscada 1.0718.

Pino de guia para travamento 1.4305.

Versão em aço inoxidável:

Pino de guia para travamento não endurecido.

Bucha roscada 1.4305.

Pino de guia para travamento 1.4305.

Manípulo de cabeça cogumelo termoplástico grafite escuro.

#### Versão:

Versão em aço:

Pino guia de travamento não endurecido.

Bucha roscada passivada na cor azul.

Pino de guia para travamento com superfície sem tratamento.

Versão em aço inoxidável:

Pino guia de travamento não endurecido.

Peças de aço com superfície sem tratamento.

#### Indicação:

Os pinos de retenção são usados para evitar alterações da posição de engate, causadas por forças transversais. Somente após a retirada manual do pino, é possível fazer o deslocamento para outra posição de engate. Os pinos de retenção com roscas métricas e pinos de guia para travamento não polidos e não endurecidos são uma alternativa econômica em relação a outros modelos já existentes. Esta precisão é suficiente para muitas aplicações. As menores tolerâncias de fabricação também tornam os produtos menos sensíveis ao desalinhamento, que poderá ocorrer ao alinhar os pinos de retenção ao furo da contrapeça.

Durante a montagem, deve ser considerado o torque de aperto máx. indicado.

#### Sob consulta:

Versões especiais.

#### Indicação de desenho:

Forma A: sem ranhura de engate, sem contraporca

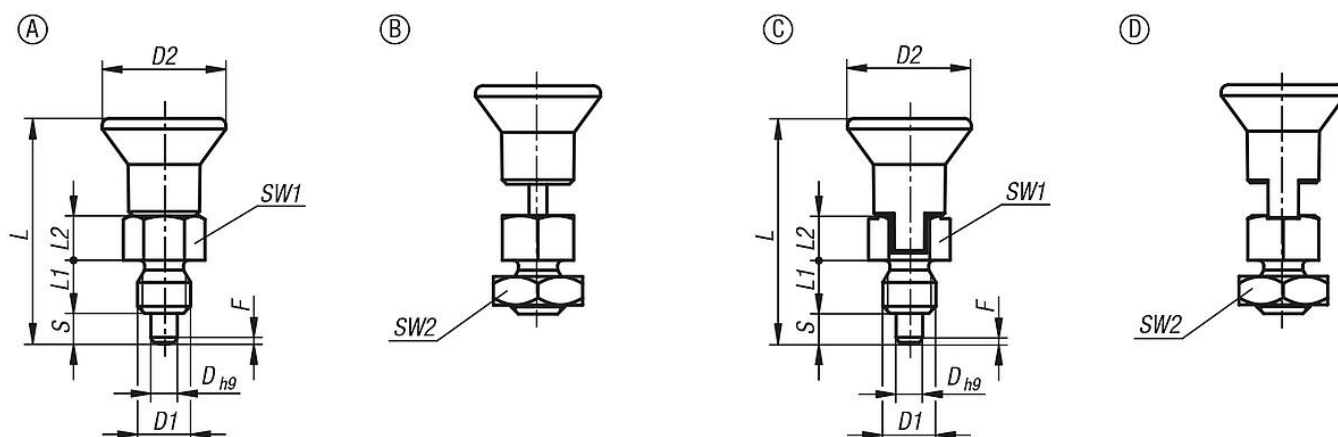
Forma B: sem ranhura de engate, com contraporca

Forma C: com ranhura de engate, sem contraporca

Forma D: com ranhura de engate, com contraporca

# Pinos de retenção ECO de aço ou aço inoxidável, versão curta, com manipulador de cabeça cogumelo plástico

Desenhos



## Visão geral dos artigos

### Pinos de retenção ECO versão curta

Código do artigo	Forma	Material do corpo básico	D	D1	D2	L	L1	L2	Curso S	SW1	SW2	F x 30°	Força de mola inicial F1 aprox. N	Força de mola final F2 aprox. N	Torque de aperto máx. Nm
K0748.01903060	A	aço	3	M6	14	25,5	6	5	3,5	8	-	0,8	3,5	8	2
K0748.01004080	A	aço	4	M8	18	29,5	6	6	4	10	-	1	3,5	9	2
K0748.01105100	A	aço	5	M10	21	34,5	8	7	5	13	-	1,3	6	12	7
K0748.01206120	A	aço	6	M12	25	41,7	10	8	6	14	-	1,8	6	12	15
K0748.01308160	A	aço	8	M16	33	54	12	10	8	19	-	2,3	6	13	20
K0748.11903060	A	aço inoxidável	3	M6	14	25,5	6	5	3,5	8	-	0,8	3,5	8	2
K0748.11004080	A	aço inoxidável	4	M8	18	29,5	6	6	4	10	-	1	3,5	9	2
K0748.11105100	A	aço inoxidável	5	M10	21	34,5	8	7	5	13	-	1,3	6	12	7
K0748.11206120	A	aço inoxidável	6	M12	25	41,7	10	8	6	14	-	1,8	6	12	15
K0748.11308160	A	aço inoxidável	8	M16	33	54	12	10	8	19	-	2,3	6	13	20
K0748.02903060	B	aço	3	M6	14	25,5	6	5	3,5	8	10	0,8	3,5	8	2
K0748.02004080	B	aço	4	M8	18	29,5	6	6	4	10	13	1	3,5	9	2
K0748.02105100	B	aço	5	M10	21	34,5	8	7	5	13	17	1,3	6	12	7
K0748.02206120	B	aço	6	M12	25	41,7	10	8	6	14	19	1,8	6	12	15
K0748.02308160	B	aço	8	M16	33	54	12	10	8	19	24	2,3	6	13	20
K0748.12903060	B	aço inoxidável	3	M6	14	25,5	6	5	3,5	8	10	0,8	3,5	8	2
K0748.12004080	B	aço inoxidável	4	M8	18	29,5	6	6	4	10	13	1	3,5	9	2
K0748.12105100	B	aço inoxidável	5	M10	21	34,5	8	7	5	13	17	1,3	6	12	7
K0748.12206120	B	aço inoxidável	6	M12	25	41,7	10	8	6	14	19	1,8	6	12	15
K0748.12308160	B	aço inoxidável	8	M16	33	54	12	10	8	19	24	2,3	6	13	20
K0748.03903060	C	aço	3	M6	14	25,5	6	5	3,5	8	-	0,8	3,5	8	2
K0748.03004080	C	aço	4	M8	18	29,5	6	6	4	10	-	1	3,5	9	2
K0748.03105100	C	aço	5	M10	21	34,5	8	7	5	13	-	1,3	6	12	7
K0748.03206120	C	aço	6	M12	25	41,7	10	8	6	14	-	1,8	6	12	15
K0748.03308160	C	aço	8	M16	33	54	12	10	8	19	-	2,3	6	13	20
K0748.13903060	C	aço inoxidável	3	M6	14	25,5	6	5	3,5	8	-	0,8	3,5	8	2
K0748.13004080	C	aço inoxidável	4	M8	18	29,5	6	6	4	10	-	1	3,5	9	2
K0748.13105100	C	aço inoxidável	5	M10	21	34,5	8	7	5	13	-	1,3	6	12	7
K0748.13206120	C	aço inoxidável	6	M12	25	41,7	10	8	6	14	-	1,8	6	12	15
K0748.13308160	C	aço inoxidável	8	M16	33	54	12	10	8	19	-	2,3	6	13	20
K0748.04903060	D	aço	3	M6	14	25,5	6	5	3,5	8	10	0,8	3,5	8	2
K0748.04004080	D	aço	4	M8	18	29,5	6	6	4	10	13	1	3,5	9	2
K0748.04105100	D	aço	5	M10	21	34,5	8	7	5	13	17	1,3	6	12	7
K0748.04206120	D	aço	6	M12	25	41,7	10	8	6	14	19	1,8	6	12	15
K0748.04308160	D	aço	8	M16	33	54	12	10	8	19	24	2,3	6	13	20
K0748.14903060	D	aço inoxidável	3	M6	14	25,5	6	5	3,5	8	10	0,8	3,5	8	2
K0748.14004080	D	aço inoxidável	4	M8	18	29,5	6	6	4	10	13	1	3,5	9	2
K0748.14105100	D	aço inoxidável	5	M10	21	34,5	8	7	5	13	17	1,3	6	12	7
K0748.14206120	D	aço inoxidável	6	M12	25	41,7	10	8	6	14	19	1,8	6	12	15

## Pinos de retenção ECO de aço ou aço inoxidável, versão curta, com manípulo de cabeça cogumelo plástico

Visão geral dos artigos

Código do artigo	Forma	Material do corpo básico	D	D1	D2	L	L1	L2	Curso S	SW1	SW2	F x 30°	Força de mola inicial F1 aprox. N	Força de mola final F2 aprox. N	Torque de aperto máx. Nm
K0748.14308160	D	aço inoxidável	8	M16	33	54	12	10	8	19	24	2,3	6	13	20