

## Anel de ajuste com manípulo borboleta semelhante à DIN 705, em aço

Descrição do artigo/Imagens dos produtos



### Descrição

#### Material:

Anel de ajuste em aço.

Manípulo borboleta em termoplástico.

Pino roscado em aço com classe de resistência 5.8.

#### Versão:

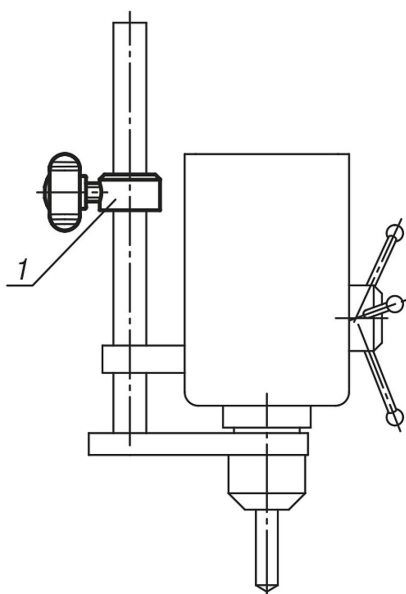
Superfície do anel de ajuste sem proteção anticorrosiva.

Manípulo borboleta, grafite escuro.

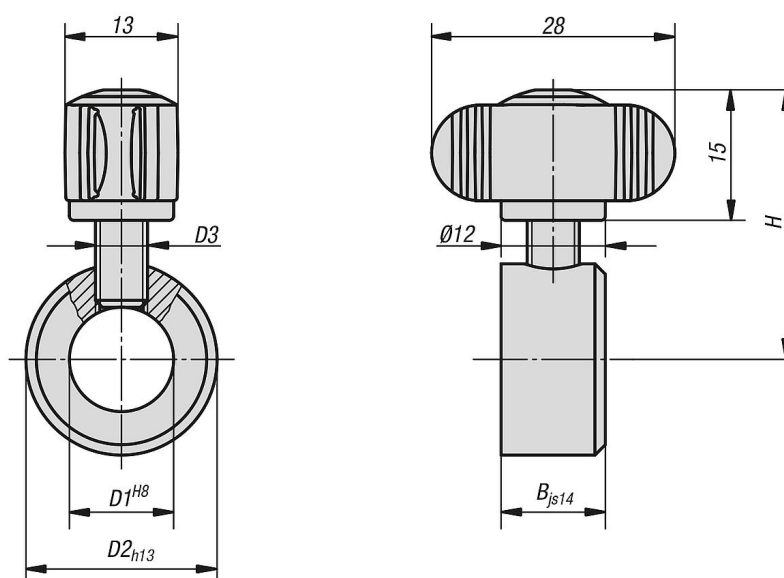
Pino roscado passivado na cor azul.

#### Indicação de desenho:

1) batente variável



### Desenhos



### Visão geral dos artigos

## Anel de ajuste com manípulo borboleta semelhante à DIN 705, em aço

### Visão geral dos artigos

#### Anel de ajuste com manípulo borboleta semelhante à DIN 705, em aço

Código do artigo	B	D1	D2	D3	H
K0407.100601	8	6	12	M4	26
K0407.100801	8	8	16	M4	27
K0407.101001	10	10	20	M5	30
K0407.101201	12	12	22	M6	31
K0407.101601	12	16	28	M6	33
K0407.102001	14	20	32	M6	35
K0407.102501	16	25	40	M8	37,5
K0407.103201	16	32	50	M8	46