

## Indicadores de posição

Descrição do artigo/Imagens dos produtos



### Descrição

#### Material:

Carcaça em poliamida 6.  
Eixo oco em aço.  
Visor em plástico.  
Pino roscado em aço.

#### Versão:

Carcaça resistente aos impactos.  
Eixo oco brunido.  
Pino roscado preto.  
Indicador de números de fundo preto e números em branco.

#### Indicação:

Os indicadores de posição permitem a leitura direta dos valores de medição ajustados.  
Além disso, o valor indicado é selecionável por rotação do fuso (passo do fuso correspondente), possibilitando a realização de diferentes valores indicados, através de uma engrenagem de transmissão.  
Os indicadores de posição se destacam pelo seu pequeno design, pela marcação muito nítida e uma leitura precisa. Eles são adequados principalmente para pequenas distâncias de fuso e pequenos diâmetros de eixo, além de possuir um apoio de torque fixado em um furo no lado oposto.

\*\* O 1º asterisco informa a posição de montagem e o 2º a direção da contagem.  
(Veja modelo de encomenda "Posição de montagem, direção da contagem").

#### Dados técnicos:

- Contador composto por 4 posições com dez dígitos + leitura precisa
- Tamanho dos números aprox. 6 mm
- Eixos ocos Ø 14 H7 mm
- Resistente à temperatura de até 80 °C
- Resistente aos óleos e solventes

#### Sob consulta:

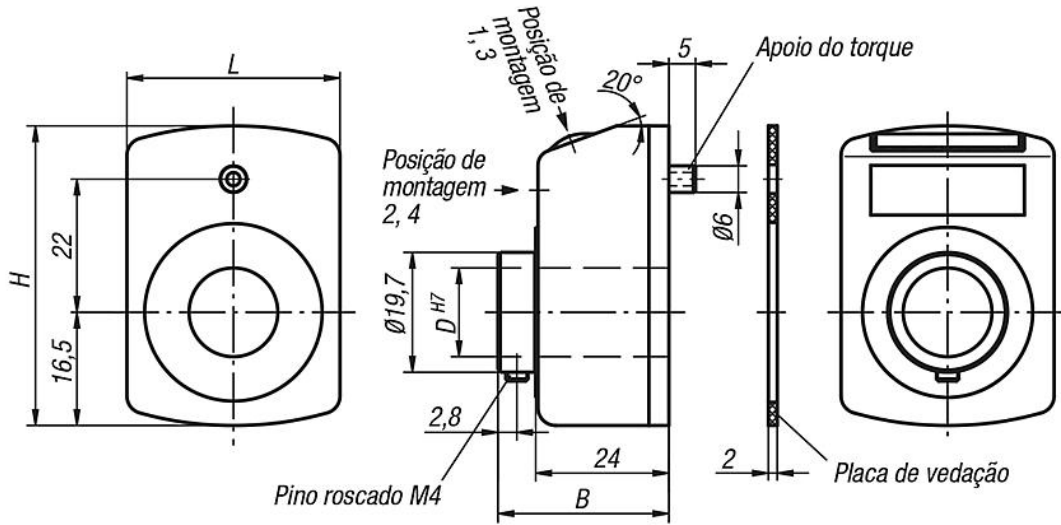
- Cobertura do contador em vidro de cristal mineral
- Eixo primário aço inoxidável
- Selo axial (vedado contra poeira)
- Protegido contra vibrações

#### Acessórios:

- Bucha redutora K0412
- Placa intermediária K0413
- Placa de montagem K0414

Indicadores de posição

Desenhos



Visor de indicação após uma rotação, casas decimais:	Posição de montagem (1 - 4):
<p>p. ex. K0409.01002111                  0100 = 1 mm passo,                  2 = em casa decimal                  2. casa da direita.</p>	<p>p. ex. K0409.01002111                  1 = Posição de montagem</p>

Direção da contagem (1 - 2):	Cor (1 - 2):
<p>p. ex. K0409.01002111                  1 = sentido horário (valores crescentes)                  2 = sentido anti-horário (valores crescentes)</p>	<p>p. ex. K0409.01002111                  1 = cor laranja                  2 = cor preta</p>

Visão geral dos artigos

Indicadores de posição

## Indicadores de posição

### Visão geral dos artigos

Código do artigo	Cor do corpo básico	B	D	H	L	Passo	Posição de montagem	Direção da contagem	Indicação depois de uma rotação	Virgula na casa	Rotação máx Rpm
K0409.01002111	laranja RAL 2004	31	14	47	33	1	1	1	00,10	2	500
K0409.01002121	laranja RAL 2004	31	14	47	33	1	1	2	00,10	2	500
K0409.01002211	laranja RAL 2004	31	14	47	33	1	2	1	00,10	2	500
K0409.01002221	laranja RAL 2004	31	14	47	33	1	2	2	00,10	2	500
K0409.01002311	laranja RAL 2004	31	14	47	33	1	3	1	00,10	2	500
K0409.01002321	laranja RAL 2004	31	14	47	33	1	3	2	00,10	2	500
K0409.01002411	laranja RAL 2004	31	14	47	33	1	4	1	00,10	2	500
K0409.01002421	laranja RAL 2004	31	14	47	33	1	4	2	00,10	2	500
K0409.01001111	laranja RAL 2004	31	14	47	33	1	1	1	001,0	1	500
K0409.01001121	laranja RAL 2004	31	14	47	33	1	1	2	001,0	1	500
K0409.01001211	laranja RAL 2004	31	14	47	33	1	2	1	001,0	1	500
K0409.01001221	laranja RAL 2004	31	14	47	33	1	2	2	001,0	1	500
K0409.01001311	laranja RAL 2004	31	14	47	33	1	3	1	001,0	1	500
K0409.01001321	laranja RAL 2004	31	14	47	33	1	3	2	001,0	1	500
K0409.01001411	laranja RAL 2004	31	14	47	33	1	4	1	001,0	1	500
K0409.01001421	laranja RAL 2004	31	14	47	33	1	4	2	001,0	1	500
K0409.01251111	laranja RAL 2004	31	14	47	33	1,25	1	1	001,2/5	1	500
K0409.01251121	laranja RAL 2004	31	14	47	33	1,25	1	2	001,2/5	1	500
K0409.01251211	laranja RAL 2004	31	14	47	33	1,25	2	1	001,2/5	1	500
K0409.01251221	laranja RAL 2004	31	14	47	33	1,25	2	2	001,2/5	1	500
K0409.01251311	laranja RAL 2004	31	14	47	33	1,25	3	1	001,2/5	1	500
K0409.01251321	laranja RAL 2004	31	14	47	33	1,25	3	2	001,2/5	1	500
K0409.01251411	laranja RAL 2004	31	14	47	33	1,25	4	1	001,2/5	1	500
K0409.01251421	laranja RAL 2004	31	14	47	33	1,25	4	2	001,2/5	1	500
K0409.01501111	laranja RAL 2004	31	14	47	33	1,5	1	1	001,5	1	500
K0409.01501121	laranja RAL 2004	31	14	47	33	1,5	1	2	001,5	1	500
K0409.01501211	laranja RAL 2004	31	14	47	33	1,5	2	1	001,5	1	500
K0409.01501221	laranja RAL 2004	31	14	47	33	1,5	2	2	001,5	1	500
K0409.01501311	laranja RAL 2004	31	14	47	33	1,5	3	1	001,5	1	500
K0409.01501321	laranja RAL 2004	31	14	47	33	1,5	3	2	001,5	1	500
K0409.01501411	laranja RAL 2004	31	14	47	33	1,5	4	1	001,5	1	500
K0409.01501421	laranja RAL 2004	31	14	47	33	1,5	4	2	001,5	1	500
K0409.02001111	laranja RAL 2004	31	14	47	33	2	1	1	002,0	1	500
K0409.02001121	laranja RAL 2004	31	14	47	33	2	1	2	002,0	1	500
K0409.02001211	laranja RAL 2004	31	14	47	33	2	2	1	002,0	1	500
K0409.02001221	laranja RAL 2004	31	14	47	33	2	2	2	002,0	1	500
K0409.02001311	laranja RAL 2004	31	14	47	33	2	3	1	002,0	1	500
K0409.02001321	laranja RAL 2004	31	14	47	33	2	3	2	002,0	1	500
K0409.02001411	laranja RAL 2004	31	14	47	33	2	4	1	002,0	1	500
K0409.02001421	laranja RAL 2004	31	14	47	33	2	4	2	002,0	1	500
K0409.02501111	laranja RAL 2004	31	14	47	33	2,5	1	1	002,5	1	500
K0409.02501121	laranja RAL 2004	31	14	47	33	2,5	1	2	002,5	1	500
K0409.02501211	laranja RAL 2004	31	14	47	33	2,5	2	1	002,5	1	500
K0409.02501221	laranja RAL 2004	31	14	47	33	2,5	2	2	002,5	1	500
K0409.02501311	laranja RAL 2004	31	14	47	33	2,5	3	1	002,5	1	500
K0409.02501321	laranja RAL 2004	31	14	47	33	2,5	3	2	002,5	1	500
K0409.02501411	laranja RAL 2004	31	14	47	33	2,5	4	1	002,5	1	500
K0409.02501421	laranja RAL 2004	31	14	47	33	2,5	4	2	002,5	1	500
K0409.03001111	laranja RAL 2004	31	14	47	33	3	1	1	003,0	1	500
K0409.03001121	laranja RAL 2004	31	14	47	33	3	1	2	003,0	1	500
K0409.03001211	laranja RAL 2004	31	14	47	33	3	2	1	003,0	1	500
K0409.03001221	laranja RAL 2004	31	14	47	33	3	2	2	003,0	1	500
K0409.03001311	laranja RAL 2004	31	14	47	33	3	3	1	003,0	1	500
K0409.03001321	laranja RAL 2004	31	14	47	33	3	3	2	003,0	1	500
K0409.03001411	laranja RAL 2004	31	14	47	33	3	4	1	003,0	1	500
K0409.03001421	laranja RAL 2004	31	14	47	33	3	4	2	003,0	1	500
K0409.04001111	laranja RAL 2004	31	14	47	33	4	1	1	004,0	1	375
K0409.04001121	laranja RAL 2004	31	14	47	33	4	1	2	004,0	1	375
K0409.04001211	laranja RAL 2004	31	14	47	33	4	2	1	004,0	1	375
K0409.04001221	laranja RAL 2004	31	14	47	33	4	2	2	004,0	1	375
K0409.04001311	laranja RAL 2004	31	14	47	33	4	3	1	004,0	1	375

## Indicadores de posição

### Visão geral dos artigos

Código do artigo	Cor do corpo básico	B	D	H	L	Passo	Posição de montagem	Direção da contagem	Indicação depois de uma rotação	Virgula na casa	Rotação máx Rpm
K0409.04001321	laranja RAL 2004	31	14	47	33	4	3	2	004,0	1	375
K0409.04001411	laranja RAL 2004	31	14	47	33	4	4	1	004,0	1	375
K0409.04001421	laranja RAL 2004	31	14	47	33	4	4	2	004,0	1	375
K0409.05001111	laranja RAL 2004	31	14	47	33	5	1	1	005,0	1	300
K0409.05001121	laranja RAL 2004	31	14	47	33	5	1	2	005,0	1	300
K0409.05001211	laranja RAL 2004	31	14	47	33	5	2	1	005,0	1	300
K0409.05001221	laranja RAL 2004	31	14	47	33	5	2	2	005,0	1	300
K0409.05001311	laranja RAL 2004	31	14	47	33	5	3	1	005,0	1	300
K0409.05001321	laranja RAL 2004	31	14	47	33	5	3	2	005,0	1	300
K0409.05001411	laranja RAL 2004	31	14	47	33	5	4	1	005,0	1	300
K0409.05001421	laranja RAL 2004	31	14	47	33	5	4	2	005,0	1	300
K0409.06001111	laranja RAL 2004	31	14	47	33	6	1	1	006,0	1	250
K0409.06001121	laranja RAL 2004	31	14	47	33	6	1	2	006,0	1	250
K0409.06001211	laranja RAL 2004	31	14	47	33	6	2	1	006,0	1	250
K0409.06001221	laranja RAL 2004	31	14	47	33	6	2	2	006,0	1	250
K0409.06001311	laranja RAL 2004	31	14	47	33	6	3	1	006,0	1	250
K0409.06001321	laranja RAL 2004	31	14	47	33	6	3	2	006,0	1	250
K0409.06001411	laranja RAL 2004	31	14	47	33	6	4	1	006,0	1	250
K0409.06001421	laranja RAL 2004	31	14	47	33	6	4	2	006,0	1	250
K0409.08001111	laranja RAL 2004	31	14	47	33	8	1	1	008,0	1	180
K0409.08001121	laranja RAL 2004	31	14	47	33	8	1	2	008,0	1	180
K0409.08001211	laranja RAL 2004	31	14	47	33	8	2	1	008,0	1	180
K0409.08001221	laranja RAL 2004	31	14	47	33	8	2	2	008,0	1	180
K0409.08001311	laranja RAL 2004	31	14	47	33	8	3	1	008,0	1	180
K0409.08001321	laranja RAL 2004	31	14	47	33	8	3	2	008,0	1	180
K0409.08001411	laranja RAL 2004	31	14	47	33	8	4	1	008,0	1	180
K0409.08001421	laranja RAL 2004	31	14	47	33	8	4	2	008,0	1	180
K0409.10001111	laranja RAL 2004	31	14	47	33	10	1	1	010,0	1	150
K0409.10001121	laranja RAL 2004	31	14	47	33	10	1	2	010,0	1	150
K0409.10001211	laranja RAL 2004	31	14	47	33	10	2	1	010,0	1	150
K0409.10001221	laranja RAL 2004	31	14	47	33	10	2	2	010,0	1	150
K0409.10001311	laranja RAL 2004	31	14	47	33	10	3	1	010,0	1	150
K0409.10001321	laranja RAL 2004	31	14	47	33	10	3	2	010,0	1	150
K0409.10001411	laranja RAL 2004	31	14	47	33	10	4	1	010,0	1	150
K0409.10001421	laranja RAL 2004	31	14	47	33	10	4	2	010,0	1	150
K0409.01002112	preto	31	14	47	33	1	1	1	00,10	2	500
K0409.01002122	preto	31	14	47	33	1	1	2	00,10	2	500
K0409.01002212	preto	31	14	47	33	1	2	1	00,10	2	500
K0409.01002222	preto	31	14	47	33	1	2	2	00,10	2	500
K0409.01002312	preto	31	14	47	33	1	3	1	00,10	2	500
K0409.01002322	preto	31	14	47	33	1	3	2	00,10	2	500
K0409.01002412	preto	31	14	47	33	1	4	1	00,10	2	500
K0409.01002422	preto	31	14	47	33	1	4	2	00,10	2	500
K0409.01001112	preto	31	14	47	33	1	1	1	001,0	1	500
K0409.01001122	preto	31	14	47	33	1	1	2	001,0	1	500
K0409.01001212	preto	31	14	47	33	1	2	1	001,0	1	500
K0409.01001222	preto	31	14	47	33	1	2	2	001,0	1	500
K0409.01001312	preto	31	14	47	33	1	3	1	001,0	1	500
K0409.01001322	preto	31	14	47	33	1	3	2	001,0	1	500
K0409.01001412	preto	31	14	47	33	1	4	1	001,0	1	500
K0409.01001422	preto	31	14	47	33	1	4	2	001,0	1	500
K0409.01251112	preto	31	14	47	33	1,25	1	1	001,2/5	1	500
K0409.01251122	preto	31	14	47	33	1,25	1	2	001,2/5	1	500
K0409.01251212	preto	31	14	47	33	1,25	2	1	001,2/5	1	500
K0409.01251222	preto	31	14	47	33	1,25	2	2	001,2/5	1	500
K0409.01251312	preto	31	14	47	33	1,25	3	1	001,2/5	1	500
K0409.01251322	preto	31	14	47	33	1,25	3	2	001,2/5	1	500
K0409.01251412	preto	31	14	47	33	1,25	4	1	001,2/5	1	500
K0409.01251422	preto	31	14	47	33	1,25	4	2	001,2/5	1	500
K0409.01501112	preto	31	14	47	33	1,5	1	1	001,5	1	500
K0409.01501122	preto	31	14	47	33	1,5	1	2	001,5	1	500

## Indicadores de posição

### Visão geral dos artigos

Código do artigo	Cor do corpo básico	B	D	H	L	Passo	Posição de montagem	Direção da contagem	Indicação depois de uma rotação	Virgula na casa	Rotação máx Rpm
K0409.01501212	preto	31	14	47	33	1,5	2	1	001,5	1	500
K0409.01501222	preto	31	14	47	33	1,5	2	2	001,5	1	500
K0409.01501312	preto	31	14	47	33	1,5	3	1	001,5	1	500
K0409.01501322	preto	31	14	47	33	1,5	3	2	001,5	1	500
K0409.01501412	preto	31	14	47	33	1,5	4	1	001,5	1	500
K0409.01501422	preto	31	14	47	33	1,5	4	2	001,5	1	500
K0409.02001112	preto	31	14	47	33	2	1	1	002,0	1	500
K0409.02001122	preto	31	14	47	33	2	1	2	002,0	1	500
K0409.02001212	preto	31	14	47	33	2	2	1	002,0	1	500
K0409.02001222	preto	31	14	47	33	2	2	2	002,0	1	500
K0409.02001312	preto	31	14	47	33	2	3	1	002,0	1	500
K0409.02001322	preto	31	14	47	33	2	3	2	002,0	1	500
K0409.02001412	preto	31	14	47	33	2	4	1	002,0	1	500
K0409.02001422	preto	31	14	47	33	2	4	2	002,0	1	500
K0409.02501112	preto	31	14	47	33	2,5	1	1	002,5	1	500
K0409.02501122	preto	31	14	47	33	2,5	1	2	002,5	1	500
K0409.02501212	preto	31	14	47	33	2,5	2	1	002,5	1	500
K0409.02501222	preto	31	14	47	33	2,5	2	2	002,5	1	500
K0409.02501312	preto	31	14	47	33	2,5	3	1	002,5	1	500
K0409.02501322	preto	31	14	47	33	2,5	3	2	002,5	1	500
K0409.02501412	preto	31	14	47	33	2,5	4	1	002,5	1	500
K0409.02501422	preto	31	14	47	33	2,5	4	2	002,5	1	500
K0409.03001112	preto	31	14	47	33	3	1	1	003,0	1	500
K0409.03001122	preto	31	14	47	33	3	1	2	003,0	1	500
K0409.03001212	preto	31	14	47	33	3	2	1	003,0	1	500
K0409.03001222	preto	31	14	47	33	3	2	2	003,0	1	500
K0409.03001312	preto	31	14	47	33	3	3	1	003,0	1	500
K0409.03001322	preto	31	14	47	33	3	3	2	003,0	1	500
K0409.03001412	preto	31	14	47	33	3	4	1	003,0	1	500
K0409.03001422	preto	31	14	47	33	3	4	2	003,0	1	500
K0409.04001112	preto	31	14	47	33	4	1	1	004,0	1	375
K0409.04001122	preto	31	14	47	33	4	1	2	004,0	1	375
K0409.04001212	preto	31	14	47	33	4	2	1	004,0	1	375
K0409.04001222	preto	31	14	47	33	4	2	2	004,0	1	375
K0409.04001312	preto	31	14	47	33	4	3	1	004,0	1	375
K0409.04001322	preto	31	14	47	33	4	3	2	004,0	1	375
K0409.04001412	preto	31	14	47	33	4	4	1	004,0	1	375
K0409.04001422	preto	31	14	47	33	4	4	2	004,0	1	375
K0409.05001112	preto	31	14	47	33	5	1	1	005,0	1	300
K0409.05001122	preto	31	14	47	33	5	1	2	005,0	1	300
K0409.05001212	preto	31	14	47	33	5	2	1	005,0	1	300
K0409.05001222	preto	31	14	47	33	5	2	2	005,0	1	300
K0409.05001312	preto	31	14	47	33	5	3	1	005,0	1	300
K0409.05001322	preto	31	14	47	33	5	3	2	005,0	1	300
K0409.05001412	preto	31	14	47	33	5	4	1	005,0	1	300
K0409.05001422	preto	31	14	47	33	5	4	2	005,0	1	300
K0409.06001112	preto	31	14	47	33	6	1	1	006,0	1	250
K0409.06001122	preto	31	14	47	33	6	1	2	006,0	1	250
K0409.06001212	preto	31	14	47	33	6	2	1	006,0	1	250
K0409.06001222	preto	31	14	47	33	6	2	2	006,0	1	250
K0409.06001312	preto	31	14	47	33	6	3	1	006,0	1	250
K0409.06001322	preto	31	14	47	33	6	3	2	006,0	1	250
K0409.06001412	preto	31	14	47	33	6	4	1	006,0	1	250
K0409.06001422	preto	31	14	47	33	6	4	2	006,0	1	250
K0409.08001112	preto	31	14	47	33	8	1	1	008,0	1	180
K0409.08001122	preto	31	14	47	33	8	1	2	008,0	1	180
K0409.08001212	preto	31	14	47	33	8	2	1	008,0	1	180
K0409.08001222	preto	31	14	47	33	8	2	2	008,0	1	180
K0409.08001312	preto	31	14	47	33	8	3	1	008,0	1	180
K0409.08001322	preto	31	14	47	33	8	3	2	008,0	1	180
K0409.08001412	preto	31	14	47	33	8	4	1	008,0	1	180

## Indicadores de posição

### Visão geral dos artigos

Código do artigo	Cor do corpo básico	B	D	H	L	Passo	Posição de montagem	Direção da contagem	Indicação depois de uma rotação	Vírgula na casa	Rotação máx Rpm
K0409.08001422	preto	31	14	47	33	8	4	2	008,0	1	180
K0409.10001112	preto	31	14	47	33	10	1	1	010,0	1	150
K0409.10001122	preto	31	14	47	33	10	1	2	010,0	1	150
K0409.10001212	preto	31	14	47	33	10	2	1	010,0	1	150
K0409.10001222	preto	31	14	47	33	10	2	2	010,0	1	150
K0409.10001312	preto	31	14	47	33	10	3	1	010,0	1	150
K0409.10001322	preto	31	14	47	33	10	3	2	010,0	1	150
K0409.10001412	preto	31	14	47	33	10	4	1	010,0	1	150
K0409.10001422	preto	31	14	47	33	10	4	2	010,0	1	150