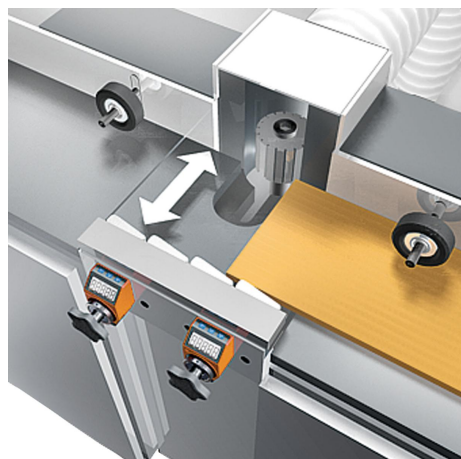
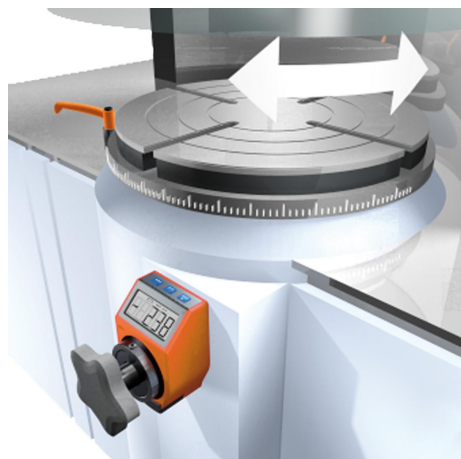


## Indicador de posição programável

### Descrição do artigo/Imagens dos produtos



### Descrição

#### Material:

Carcaça em plástico.  
Eixo oco em aço.  
Visor com display de LCD.  
Pino roscado em aço.

#### Versão:

Eixo oco brunido.  
Pino roscado preto.

#### Indicação:

Os indicadores de posição eletrônicos oferecem possibilidades mais amplas em relação aos indicadores de posição mecânicos, pois eles também representam ângulos, como subidas de eixo não usuais, e registram, assim, todas as frações de um ajuste de eixo.

\* Liberdade de programação dos parâmetros com o software de programação K0411.09.

#### Dados técnicos:

- Display de LCD com 5 dígitos
- Tamanho dos números aprox. 11,5 mm
- Faixa de indicação de -19999 ... 99999
- Eixos ocos Ø 30 H7 mm
- Temperatura operacional de -10 °C até +60 °C
- Temperatura de armazenamento de -30 °C até +80 °C
- Rotação máx. 600 U/min
- Bateria de lítio célula de 3V, tipo CR2032. vida útil aprox. 2 anos
- Resistência à vibração conforme DIN IEC 68-2-6 10 g / (5 ... 150 Hz), 20 g / (100 ... 2000 Hz)
- Resistência aos impactos conforme DIN IEC 68-2-27 30 g / 15 ms
- EMV DIN EN 61000-4-2; DIN EN 61000-4-4
- Classe de proteção IP 51

#### Características:

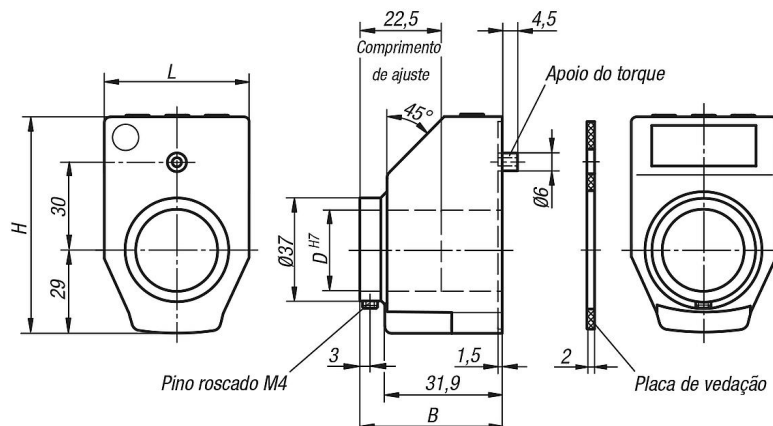
- Valores indicados e casas decimais livremente programáveis
- Modo linear ou angular
- Tecla de função para zeramento
- Tecla de função para comutação entre dimensão absoluta e dimensão incremental
- Programação de um valor de offset diretamente no aparelho
- Troca fácil de bateria

#### Acessórios:




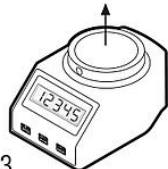




- Buchas redutoras K0412
- Software de programação K0411.09

## Indicador de posição programável

### Desenhos



#### Código do pedido:

K0411. <input type="text"/>	<input type="text"/>	<input type="text"/>	<input type="text"/>	<input type="text"/>	<input type="text"/>
<b>Indicação após uma rotação:</b>  p.ex K0411.0200021120 Favor informar aqui qual o valor que deve ser indicado após uma rotação (geralmente é o aumento de fuso).  <b>Importante:</b> Preste atenção nas casas decimais!  	<b>Casas decimais:</b>  p.ex K0411.0200021120 Favor informar aqui em que posição você deseja a vírgula.  0 = 00000 1 = 0000,0 2 = 000,00 3 = 00,000  	<b>Posição de montagem:</b>  p.ex K0411.0200021120 1 = posição de montagem para fuso horizontal 3 = posição de montagem para fuso vertical   	<b>Direção da contagem:</b>  p.ex K0411.0200021120 1 = sentido horário (valores crescentes) 2 = sentido anti-horário (valores crescentes)   	<b>Cor:</b>  p.ex K0411.0200021120 1 = laranja 2 = preta  	<b>Posição zero:</b>  p.ex K0411.0200021120 0 = direta 5 = atrasada em 5 seg.  
<b>Modo angular:</b> (resolução 0,1°) Caso deseje o modo angular como indicação no visor, digite 03600.  A indicação no modo angular após uma rotação é de 03600 e se reinicia na próxima rotação novamente com 00000.	<b>Modo angular:</b> Caso deseje o modo angular como indicação no visor, o mais indicado é colocar a vírgula na posição 1.  Com isto você obtém o valor 0360,0 após uma rotação.				O ajuste na posição zero pode ser atrasado 5 seg. através de parâmetro, para que seja evitado um zeramento accidental.

### Visão geral dos artigos

#### Indicador de posição programado

Código do artigo	Versão 1	Versão 2	B	D	H	L
K0411.	consultar o modelo de encomenda sobre o indicador de posição programado	livremente programável	38,8	30	71	48

## Indicador de posição programável

### Visão geral dos artigos

---

#### Indicador de posição não programado\*

Código do artigo	Posição de montagem	Cor do corpo básico	Versão 2	Código do artigo software
K0411.11	1	laranja	livremente programável	K0411.09
K0411.12	1	preto	livremente programável	K0411.09
K0411.31	3	laranja	livremente programável	K0411.09
K0411.32	3	preto	livremente programável	K0411.09