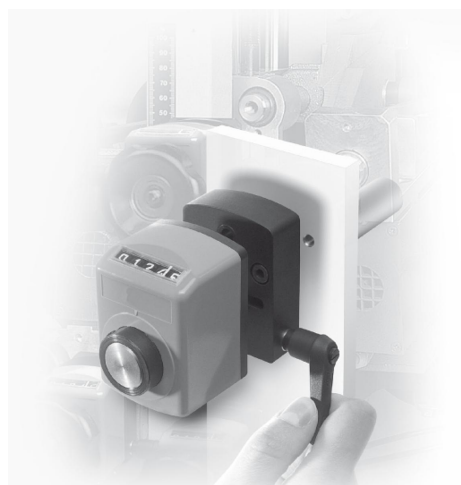


Placas de montagem

Descrição do artigo/Imagens dos produtos



Descrição

Descrição do produto:

As placas de montagem, juntamente com os indicadores de posição, constituem uma unidade compacta. Elas garantem a fixação segura do fuso sem trabalhos adicionais de construção.

Material:

Posição de montagem 1, carcaça em Zamak.
Posição de montagem 3, carcaça em alumínio.
Alavanca de aperto em plástico.

Versão:

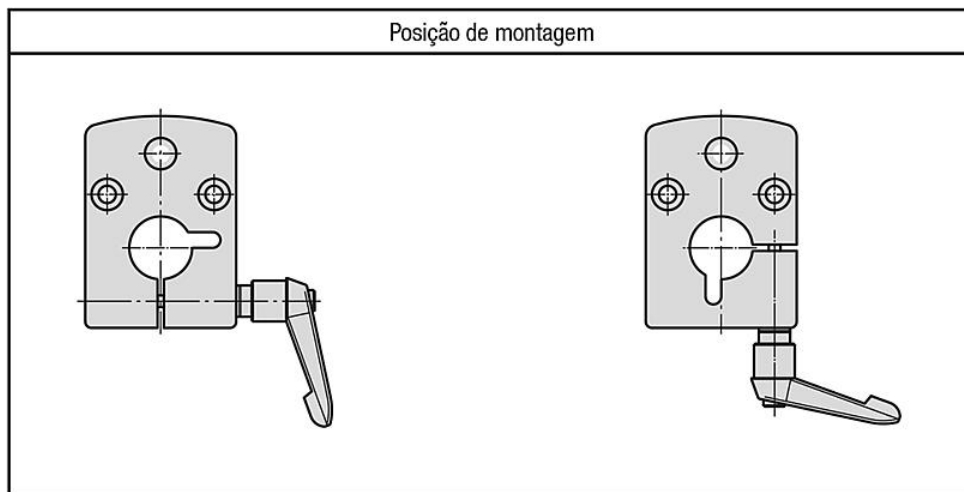
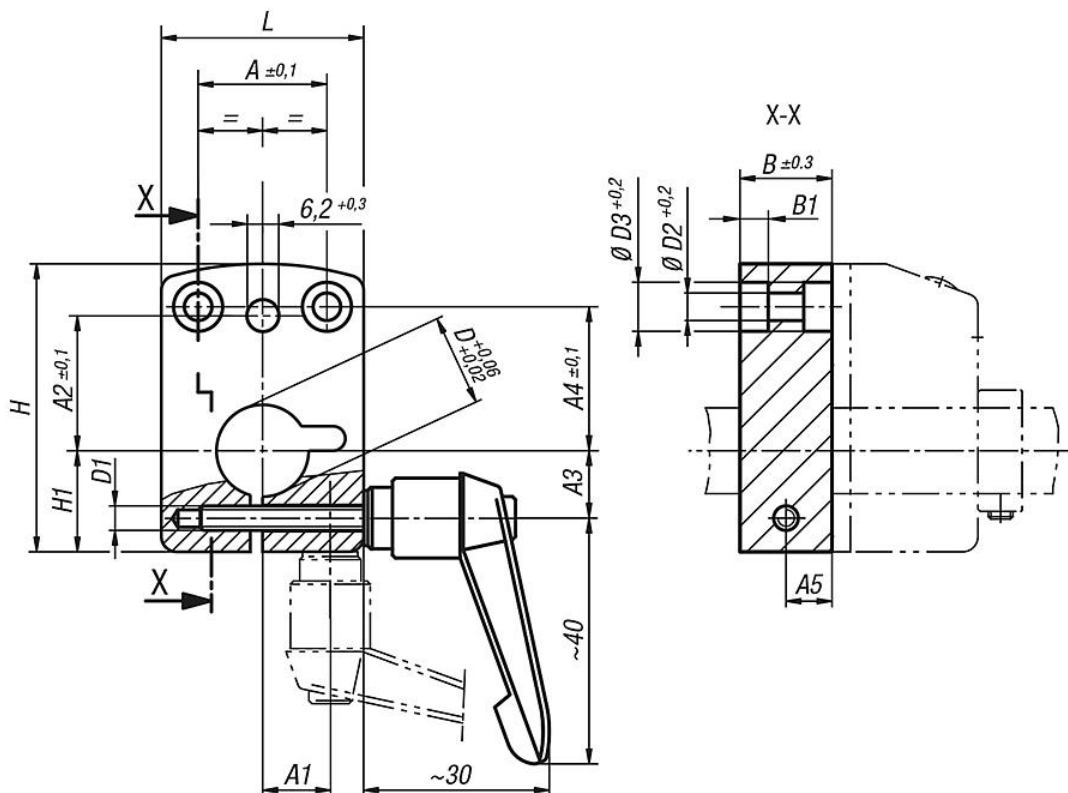
Posição de montagem 1, carcaça pintada. Posição de montagem 3, carcaça anodizada. Alavanca de aperto cinza escura.

Indicação:

De simples montagem, elas são adequadas igualmente para integração posterior em sistemas já existentes.

Placas de montagem

Desenhos



K0414.1

K0414.3

Visão geral dos artigos

Placas de montagem

Código do artigo	Posição de montagem	A	A1	A2	A3	A4	A5	B	B1	D	D1	D2	D3	H	H1	L	Adequado para indicador de posição
K0414.04081	1	21	-	22	11	23,5	7,5	15	4,6	8	M4	4,5	8	47	16,5	33	-
K0414.04101	1	21	-	22	11	23,5	7,5	15	4,6	10	M4	4,5	8	47	16,5	33	-
K0414.04121	1	21	-	22	11	23,5	7,5	15	4,6	12	M4	4,5	8	47	16,5	33	-
K0414.04141	1	21	-	22	11	23,5	7,5	15	4,6	14	M4	4,5	8	47	16,5	33	-

Placas de montagem

Visão geral dos artigos

Código do artigo	Posição de montagem	A	A1	A2	A3	A4	A5	B	B1	D	D1	D2	D3	H	H1	L	Adequado para indicador de posição
K0414.09121	1	34	-	30	17	17	10	20	5,5	12	M5	5,5	10	67,5	25,5	48	-
K0414.09141	1	34	-	30	17	17	10	20	5,5	14	M5	5,5	10	67,5	25,5	48	-
K0414.09161	1	34	-	30	17	17	10	20	5,5	16	M5	5,5	10	67,5	25,5	48	-
K0414.09201	1	34	-	30	17	17	10	20	5,5	20	M5	5,5	10	67,5	25,5	48	-
K0414.04083	3	21	11	22	-	23,5	7,5	15	4,6	8	M4	4,5	8	47	16,5	33	-
K0414.04103	3	21	11	22	-	23,5	7,5	15	4,6	10	M4	4,5	8	47	16,5	33	-
K0414.04123	3	21	11	22	-	23,5	7,5	15	4,6	12	M4	4,5	8	47	16,5	33	-
K0414.04143	3	21	11	22	-	23,5	7,5	15	4,6	14	M4	4,5	8	47	16,5	33	-
K0414.09123	3	34	17	30	-	17	10	20	5,5	12	M5	5,5	10	67,5	25,5	48	-
K0414.09143	3	34	17	30	-	17	10	20	5,5	14	M5	5,5	10	67,5	25,5	48	-
K0414.09163	3	34	17	30	-	17	10	20	5,5	16	M5	5,5	10	67,5	25,5	48	-
K0414.09203	3	34	17	30	-	17	10	20	5,5	20	M5	5,5	10	67,5	25,5	48	-