

Base para pés niveladores articulados em Zamak ou aço inoxidável

Descrição do artigo/Imagens dos produtos



Descrição

Material:

Base em Zamak ou aço inoxidável 1.4305.

Disco de apoio anti-vibratório em elastômero termoplástico.

Versão:

Base em Zamak, cor preta, revestido a pó.

Base em aço inoxidável com superfície sem tratamento.

Indicação:

Os pés niveladores são compostos por um prato e um fuso roscado ou uma cabeça esférica. Cada prato pode ser combinado com um fuso roscado ou com uma cabeça esférica.

O disco de apoio anti-vibratório absorve vibrações e evita que o pé nivelador articulado se mova.

Fusos roscados adequados, ver K0421.

Cabeças esféricas adequadas, ver K0422.

Indicação de desenho:

Forma A sem orifício de fixação roscado, sem disco de apoio anti-vibratório

Forma B sem orifício de fixação roscado, com disco de apoio anti-vibratório

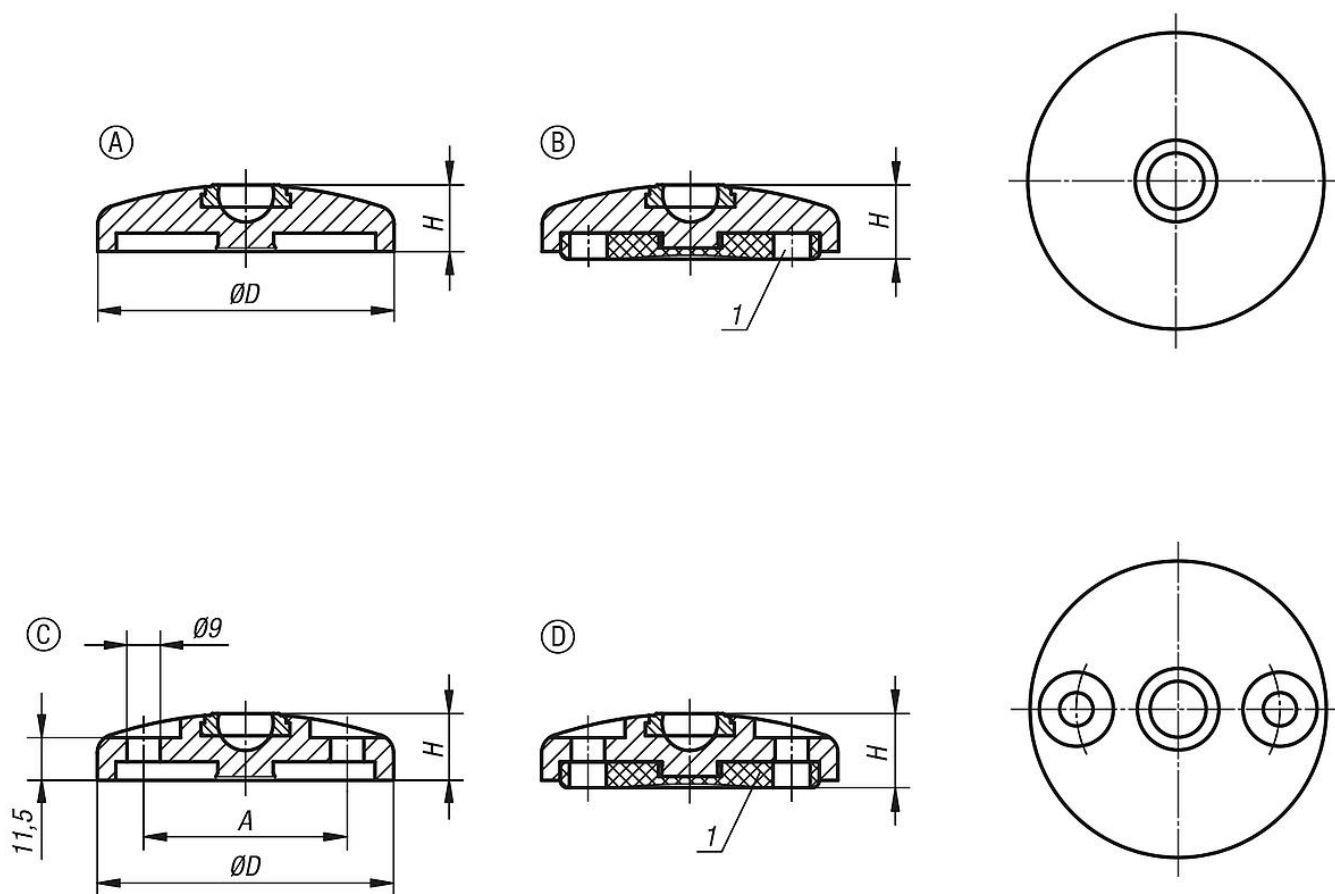
Forma C com orifício de fixação roscado (aberto), sem disco de apoio anti-vibratório

Forma D com orifício de fixação roscado (aberto), com disco de apoio anti-vibratório

1) para bases com Ø a partir de 80

Base para pés niveladores articulados em Zamak ou aço inoxidável

Desenhos



Visão geral dos artigos

Base para pés niveladores articulados em Zamak

Código do artigo	Forma	Material do corpo básico	D	A	H	Capacidade de carga máx. kN
K0416.10301	A	zinco	30	-	18	20
K0416.10401	A	zinco	40	-	18	30
K0416.10451	A	zinco	45	-	18	30
K0416.10501	A	zinco	50	-	18	30
K0416.10601	A	zinco	60	-	18	30
K0416.10801	A	zinco	80	-	18	30
K0416.11001	A	zinco	100	-	18	35
K0416.11201	A	zinco	120	-	18	35
K0416.10302	A	aço inoxidável	30	-	18	20
K0416.10402	A	aço inoxidável	40	-	18	30
K0416.10452	A	aço inoxidável	45	-	18	30
K0416.10502	A	aço inoxidável	50	-	18	35
K0416.10602	A	aço inoxidável	60	-	18	35
K0416.10802	A	aço inoxidável	80	-	18	35
K0416.11002	A	aço inoxidável	100	-	18	40
K0416.11202	A	aço inoxidável	120	-	18	40
K0416.20401	B	zinco	40	-	20	30
K0416.20601	B	zinco	60	-	20	30
K0416.20802	B	aço inoxidável	80	-	20	35
K0416.20302	B	aço inoxidável	30	-	20	20
K0416.20451	B	zinco	45	-	20	30
K0416.20502	B	aço inoxidável	50	-	20	35
K0416.21202	B	aço inoxidável	120	-	20	40

Base para pés niveladores articulados em Zamak ou aço inoxidável

Visão geral dos artigos

Código do artigo	Forma	Material do corpo básico	D	A	H	Capacidade de carga máx. kN
K0416.21201	B	zinco	120	-	20	35
K0416.20301	B	zinco	30	-	20	20
K0416.20801	B	zinco	80	-	20	30
K0416.20452	B	aço inoxidável	45	-	20	30
K0416.21002	B	aço inoxidável	100	-	20	40
K0416.20501	B	zinco	50	-	20	30
K0416.20602	B	aço inoxidável	60	-	20	35
K0416.21001	B	zinco	100	-	20	35
K0416.20402	B	aço inoxidável	40	-	20	30
K0416.30801	C	zinco	80	55	18	30
K0416.31001	C	zinco	100	74	18	35
K0416.31201	C	zinco	120	94	18	35
K0416.30802	C	aço inoxidável	80	55	18	35
K0416.31002	C	aço inoxidável	100	74	18	40
K0416.31202	C	aço inoxidável	120	94	18	40
K0416.40801	D	zinco	80	55	20	30
K0416.41001	D	zinco	100	74	20	35
K0416.41201	D	zinco	120	94	20	35
K0416.40802	D	aço inoxidável	80	55	20	35
K0416.41002	D	aço inoxidável	100	74	20	40
K0416.41202	D	aço inoxidável	120	94	20	40