

Base para pés niveladores articulados em Zamak ou aço inoxidável, forma B

Descrição do artigo/Imagens dos produtos

Descrição

Material:

Base em Zamak ou aço inoxidável 1.4305.

Disco de apoio anti-vibratório em elastômero termoplástico.

Versão:

Base em Zamak, cor preta, revestido a pó.

Base em aço inoxidável com superfície sem tratamento.

Indicação:

Os pés niveladores são compostos por um prato e um fuso roscado ou uma cabeça esférica. Cada prato pode ser combinado com um fuso roscado ou com uma cabeça esférica.

O disco de apoio anti-vibratório absorve vibrações e evita que o pé nivelador articulado se mova.

Fusos roscados adequados, ver K0421.

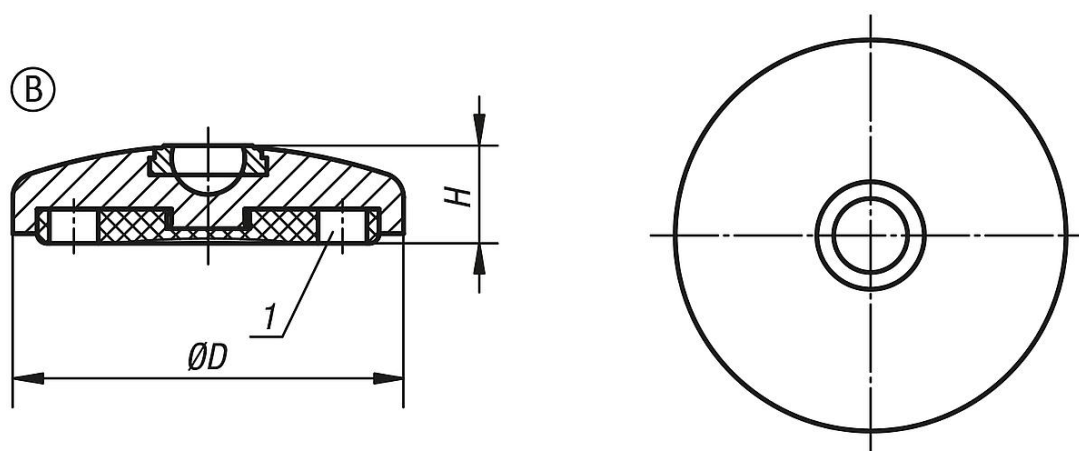
Cabeças esféricas adequadas, ver K0422.

Indicação de desenho:

1) para bases com \varnothing a partir de 80

Forma B sem orifício de fixação roscado, com disco de apoio anti-vibratório

Desenhos



Visão geral dos artigos

Código do artigo	Forma	Material do corpo básico	D	A	H	Capacidade de carga máx. kN
K0416.20401	B	zinco	40	-	20	30
K0416.20601	B	zinco	60	-	20	30
K0416.20802	B	aço inoxidável	80	-	20	35
K0416.20302	B	aço inoxidável	30	-	20	20
K0416.20451	B	zinco	45	-	20	30
K0416.20502	B	aço inoxidável	50	-	20	35
K0416.21202	B	aço inoxidável	120	-	20	40
K0416.21201	B	zinco	120	-	20	35
K0416.20301	B	zinco	30	-	20	20
K0416.20801	B	zinco	80	-	20	30
K0416.20452	B	aço inoxidável	45	-	20	30
K0416.21002	B	aço inoxidável	100	-	20	40

**Base para pés niveladores articulados em Zamak ou aço inoxidável,
forma B**

Visão geral dos artigos

Código do artigo	Forma	Material do corpo básico	D	A	H	Capacidade de carga máx. kN
K0416.20501	B	zinco	50	-	20	30
K0416.20602	B	aço inoxidável	60	-	20	35
K0416.21001	B	zinco	100	-	20	35
K0416.20402	B	aço inoxidável	40	-	20	30