

Base para pés niveladores articulados com amortecimento de vibração

Descrição do artigo/Imagens dos produtos



Descrição

Material:

Base em Zamak ou aço inoxidável 1.4305.

Placa isoladora em PUR-elastômero (Sylomer V12).

Versão:

Base em Zamak, cor preta, revestido a pó. Base em aço inoxidável com superfície sem tratamento. Placa isoladora cinza, colada, antiderrapante. Faixa de aplicação de -30 °C até +70 °C.

Indicação:

A capacidade de carga informada na tabela é uma recomendação de até qual carga estatística permanente o elemento de absorção deve ser utilizado.

Esta capacidade de carga corresponde a uma pressão superficial de 0,4 N/mm², em que o material alcança suas propriedades de amortecimento ideais. A recomendação leva em conta que, em cargas dinâmicas, ocorre uma exigência adicional que pode chegar a uma pressão de até 0,6 N/mm².

A placa de isolamento absorve vibrações e evita que o pé nivelador articulado escorregue.

Os pés niveladores são compostos por um prato e um fuso roscado ou uma cabeça esférica. Cada prato pode ser combinado com um fuso roscado ou com uma cabeça esférica.

Fusos roscados adequados, ver K0421.

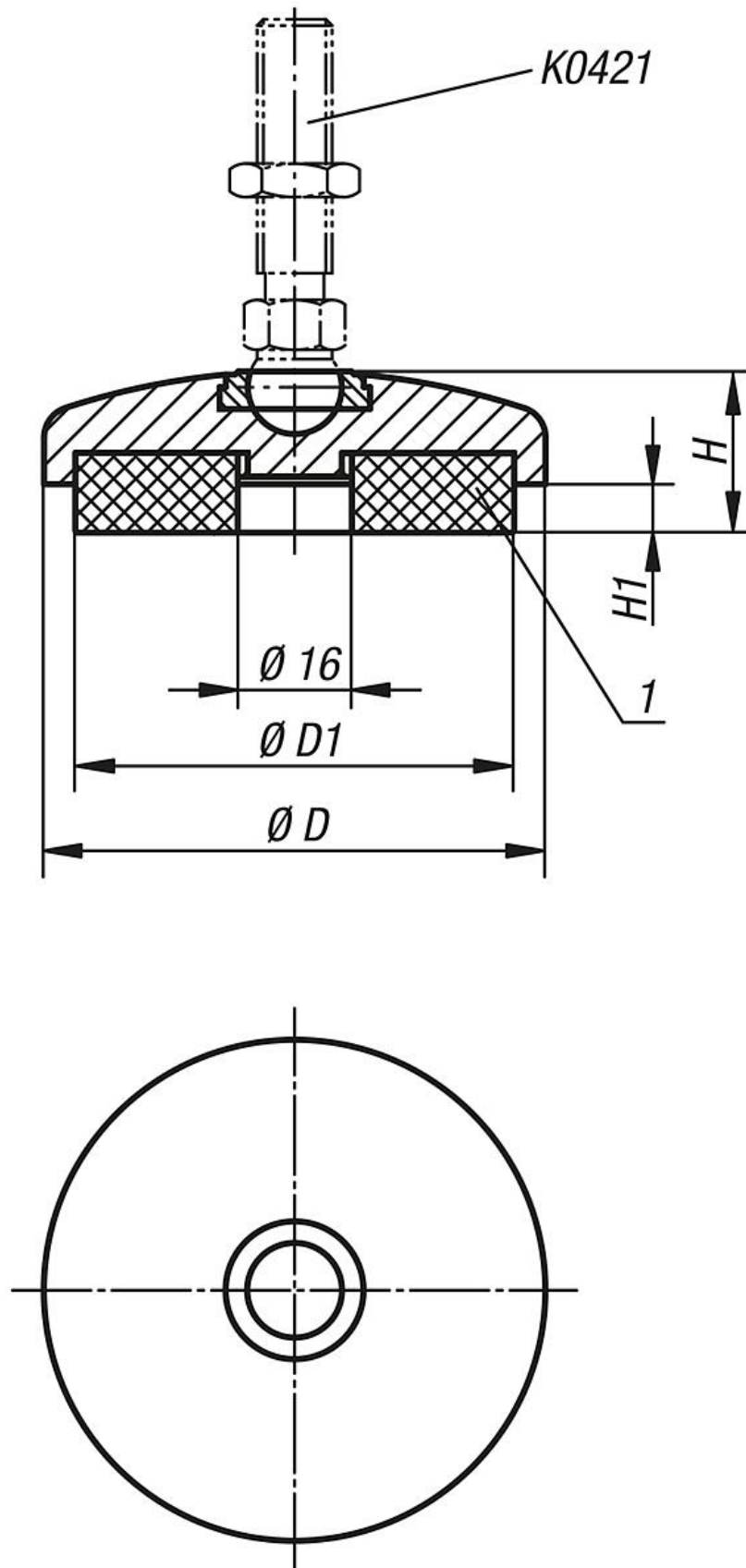
Cabeças esféricas adequadas, ver K0422.

Indicação de desenho:

1) Placa de isolamento

Base para pés niveladores articulados com amortecimento de vibração

Desenhos



Base para pés niveladores articulados com amortecimento de vibração

Visão geral dos artigos

Base para pés niveladores articulados em Zamak

Código do artigo	Material do corpo básico	D	D1	H	H1 (na compressão 0 / 0,4 / 0,6 N/mm ²)	Capacidade de carga máx. kN
K0419.20401	zinco	40	30,5	25	7 / 5,9 / 4,8	0,062
K0419.20501	zinco	50	40,5	25	7 / 5,9 / 4,8	0,212
K0419.20601	zinco	60	50	25	7 / 5,9 / 4,8	0,433
K0419.20801	zinco	80	68	25	7 / 5,9 / 4,8	0,614
K0419.20402	aço inoxidável	40	30,5	25	7 / 5,8 / 4,9	0,212
K0419.20502	aço inoxidável	50	40,5	25	7 / 5,8 / 4,9	0,435
K0419.20602	aço inoxidável	60	50	25	7 / 5,8 / 4,9	0,705
K0419.20802	aço inoxidável	80	68	25	7 / 5,8 / 4,9	1,372