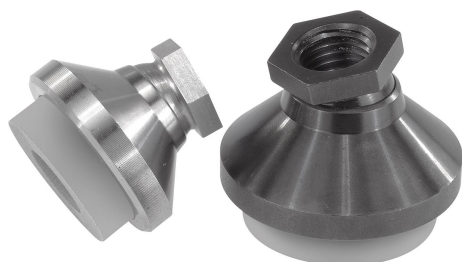


Base com porca injetada e antivibratório

Descrição do artigo/Imagens dos produtos



Descrição

Material:

Versão em aço:

Prato de pressão em aço temperado, elemento esférico em aço de corte rápido.

Versão em aço inoxidável:

Prato de pressão e elemento esférico em aço inoxidável.

Placa isoladora em PUR-elastômero (Sylomer V12).

Versão:

Versão em aço:

Elemento esférico cementado, brunido. Base brunida.

Versão em aço inoxidável:

Superfície sem tratamento.

Placa de isolamento cinza, colada, antiderrapante.

Faixa de aplicação de -30 °C até +70 °C.

Indicação:

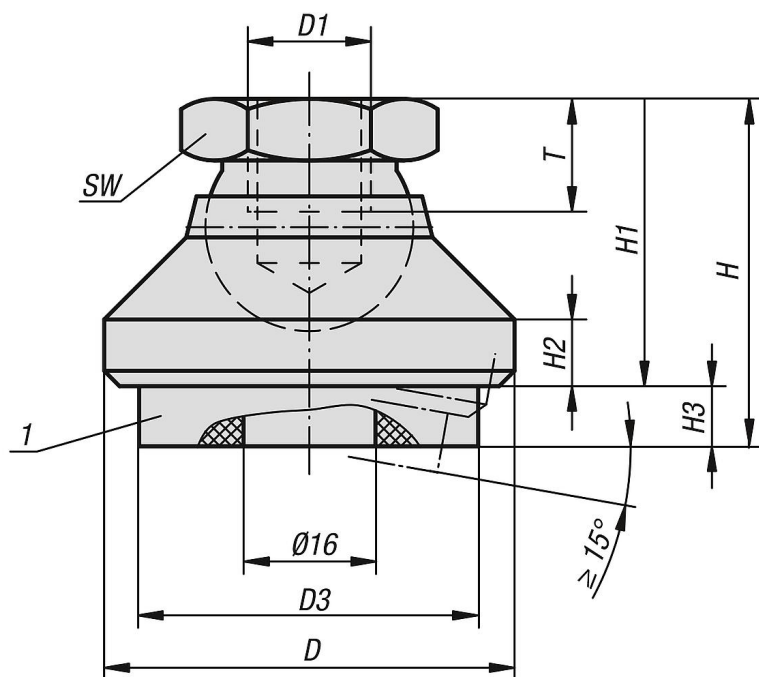
A capacidade de carga informada na tabela é uma recomendação do limite de carga estática permanente para utilização com o elemento de absorção. Esta carga estática corresponde a uma pressão superficial de 0,4 N/mm², em que o material atinge suas propriedades de amortecimento ideais. A recomendação leva em conta que, em cargas dinâmicas, ocorre uma exigência adicional que pode chegar a uma pressão de até 0,6 N/mm². A placa de isolamento absorve vibrações e evita que a base com porca injetada escorregue. Base com porca injetada (sem amortecimento de vibrações) ver K0395.

Indicação de desenho:

1) Placa de isolamento

Base com porca injetada e antivibratório

Desenhos



Visão geral dos artigos

Base com porca injetada e amortecimento antivibratório

Código do artigo	Material do corpo básico	D	D1	D3	H	H1	H2	H3 (na compressão 0 / 0,4 / 0,6 N/mm ²)	T	SW	Capacidade de carga máx. kN
K0420.110	aço	32	M10	30,5	30	22	5	8 / 6,8 / 5,9	10	17	0,212
K0420.112	aço	40	M12	30,5	34	26	6	8 / 6,8 / 5,9	12	19	0,212
K0420.116	aço	50	M16	40,5	40	32	7	8 / 6,8 / 5,9	14	24	0,435
K0420.120	aço	60	M20	50	50	42	8	8 / 6,8 / 5,9	18	30	0,705
K0420.310	aço inoxidável	32	M10	30,5	30	22	5	8 / 6,8 / 5,9	10	17	0,212
K0420.312	aço inoxidável	40	M12	30,5	34	26	6	8 / 6,8 / 5,9	12	19	0,212
K0420.316	aço inoxidável	50	M16	40,5	40	32	7	8 / 6,8 / 5,9	14	24	0,435
K0420.320	aço inoxidável	60	M20	50	50	42	8	8 / 6,8 / 5,9	18	30	0,705