

## Pés com apoio antivibratório

### Descrição do artigo/Imagens dos produtos



### Descrição

#### Material:

Base em aço ou aço inoxidável 1.4404.

Placa isoladora em PUR-elastômero (Sylomer V12).

#### Versão:

Base passivada na cor azul ou superfície sem tratamento.

Placa de isolamento cinza, colada, antiderrapante.

Faixa de aplicação de -30 °C até +70 °C.

#### Indicação:

A capacidade de carga informada na tabela é uma recomendação do limite de carga estática permanente para utilização com o elemento de absorção.

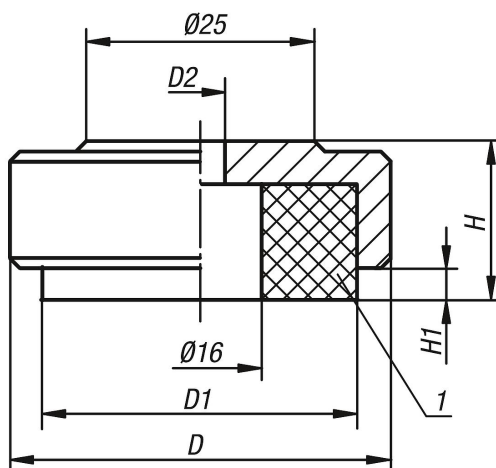
Esta carga estática corresponde à uma pressão superficial de 0,4 N/mm<sup>2</sup>, em que o material atinge suas propriedades de amortecimento ideais. Considera-se neste caso, que em desgastes dinâmicos ocorre uma sobrecarga adicional, podendo chegar à uma compressão de até 0,6 N/mm<sup>2</sup>.

A placa isoladora absorve as vibrações e evita que o pé nivelador articulado se mova.

#### Indicação de desenho:

1) Placa de isolamento

### Desenhos



### Visão geral dos artigos

#### Pés com amortecimento antivibratório

Código do artigo	Material do corpo básico	D	D1	D2	H	H1 (na compressão 0 / 0,4 / 0,6 N/mm <sup>2</sup> )	Capacidade de carga máx. kN
K0670.036	aço	36	30,5	5,5	15	4 / 2,8 / 1,9	0,212
K0670.046	aço	46	40,5	6,6	17	4 / 2,8 / 1,9	0,435
K0670.056	aço	56	50	9	19	4 / 2,8 / 1,9	0,705
K0670.074	aço	74	68	9	21	4 / 2,8 / 1,9	1,372
K0670.1036	aço inoxidável	36	30,5	5,5	15	4 / 2,8 / 1,9	0,212
K0670.1046	aço inoxidável	46	40,5	6,6	17	4 / 2,8 / 1,9	0,435

## Pés com apoio antivibratório

### Visão geral dos artigos

Código do artigo	Material do corpo básico	D	D1	D2	H	H1 (na compressão 0 / 0,4 / 0,6 N/mm <sup>2</sup> )	Capacidade de carga máx. kN
K0670.1056	aço inoxidável	56	50	9	19	4 / 2,8 / 1,9	0,705