

Cabeça esférica com rosca fêmea

Descrição do artigo/Imagens dos produtos



Descrição

Material:

Aço ou aço inoxidável 1.4301.

Versão:

Aço passivado azul.

Aço inoxidável, superfície sem tratamento.

Indicação:

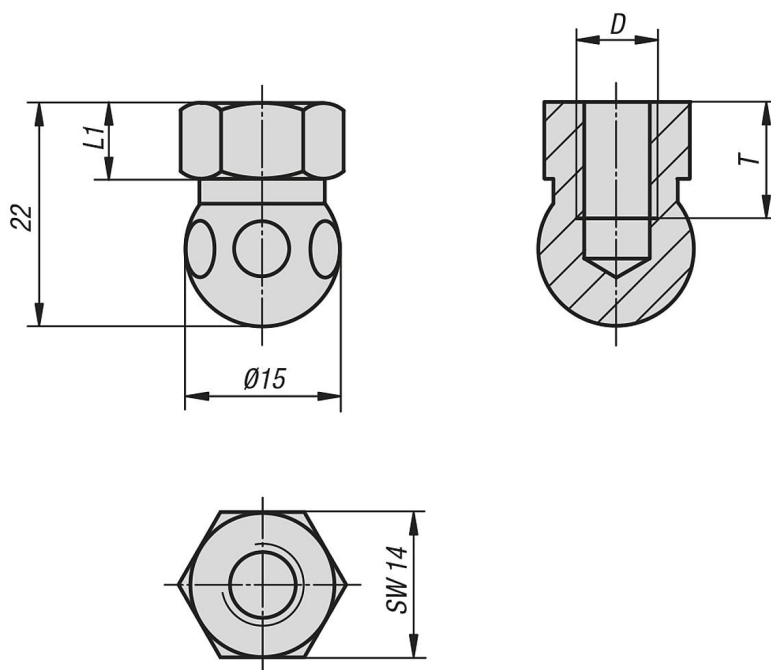
Fixação direta de pés niveladores articulados através de parafusos padrão.

Os pés niveladores articulados são compostos por uma cabeça esférica e uma base. Cada cabeça esférica pode ser combinada com qualquer uma das bases. A altura total do pé nivelador articulado é calculada através da altura (L1) do sextavado + 22,5 mm.

(Altura total do pé nivelador articulado = $L1 + 22,5 \text{ mm}$)



Desenhos



Visão geral dos artigos

Cabeças esféricas com rosca fêmea

Cabeça esférica com rosca fêmea

Visão geral dos artigos

Código do artigo	Material do corpo básico	D	L1	T
K0422.061	aço	M6	7,5	10
K0422.062	aço inoxidável	M6	7,5	10
K0422.081	aço	M8	7,5	10
K0422.082	aço inoxidável	M8	7,5	10