

## Base para pés niveladores em plástico

Descrição do artigo/Imagens dos produtos



### Descrição

**Material:**

Base em termoplástico reforçado com fibra de vidro.  
Disco de apoio anti-vibratório em elastômero termoplástico.

**Versão:**

preto.

**Indicação:**

Os pés niveladores são compostos por uma base e um fuso roscado. Cada base pode ser combinada com um fuso roscado.  
O disco de apoio anti-vibratório absorve as vibrações e evita que o pé nivelador se mova.  
Fusos roscados adequados, ver K0427.

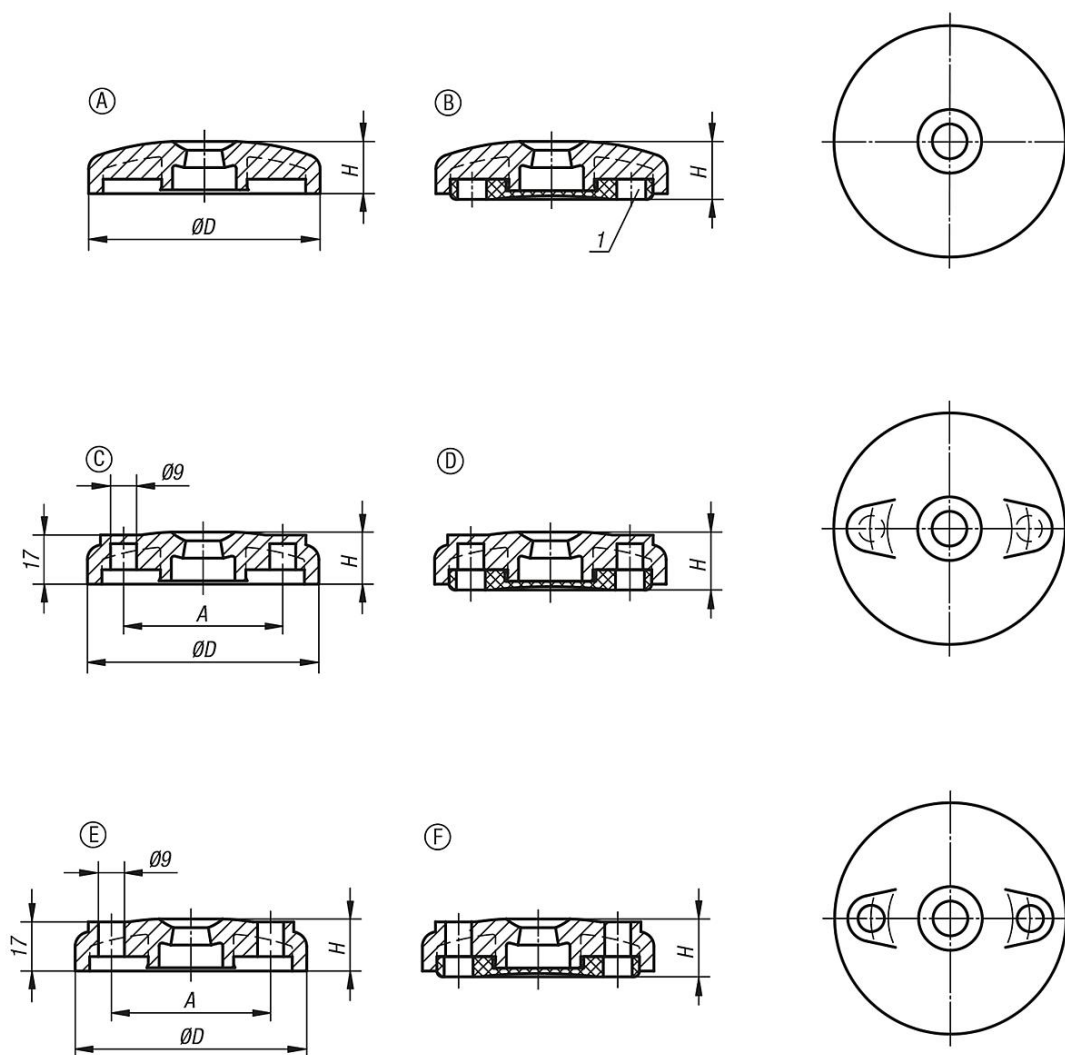
**Indicação de desenho:**

Forma A sem orifício de fixação roscado, sem disco de apoio anti-vibratório  
Forma B sem orifício de fixação roscado, com disco de apoio anti-vibratório  
Forma C com orifício de fixação roscado (fechado), sem disco de apoio anti-vibratório  
Forma D com orifício de fixação roscado (fechado), com disco de apoio anti-vibratório  
Forma E com orifício de fixação roscado (aberto), sem disco de apoio anti-vibratório  
Forma F com orifício de fixação roscado (aberto), com disco de apoio anti-vibratório

1) para bases com Ø a partir de 80

## Base para pés niveladores em plástico

### Desenhos



### Visão geral dos artigos

#### Base para pés niveladores de plástico

Código do artigo	Forma	D	A	H	Capacidade de carga máx. kN
K0423.1060	A	60	-	18	12
K0423.1080	A	80	-	18	12
K0423.1100	A	100	-	18	12
K0423.2060	B	60	-	20	12
K0423.2080	B	80	-	20	12
K0423.2100	B	100	-	20	12
K0423.3080	C	80	55	18	12
K0423.3100	C	100	74	18	12
K0423.4080	D	80	55	20	12
K0423.4100	D	100	74	20	12
K0423.5080	E	80	55	18	12
K0423.5100	E	100	74	18	12
K0423.6080	F	80	55	20	12
K0423.6100	F	100	74	20	12

