

Base para pés niveladores em Zamak ou aço inoxidável

Descrição do artigo/Imagens dos produtos



Descrição

Material:

Base em Zamak ou aço inoxidável 1.4305.

Disco de apoio anti-vibratório em elastômero termoplástico.

Versão:

Base em Zamak, cor preta, revestido a pó. Base em aço inoxidável com superfície sem proteção anticorrosiva.

Indicação:

Os pés niveladores são compostos por uma base e um fuso roscado. Cada base pode ser combinada com um fuso roscado.

O disco de apoio anti-vibratório absorve as vibrações e evita que o pé nivelador se mova.

Fusos roscados adequados, ver K0427.

Indicação de desenho:

Forma A sem orifício de fixação roscado, sem disco de apoio anti-vibratório

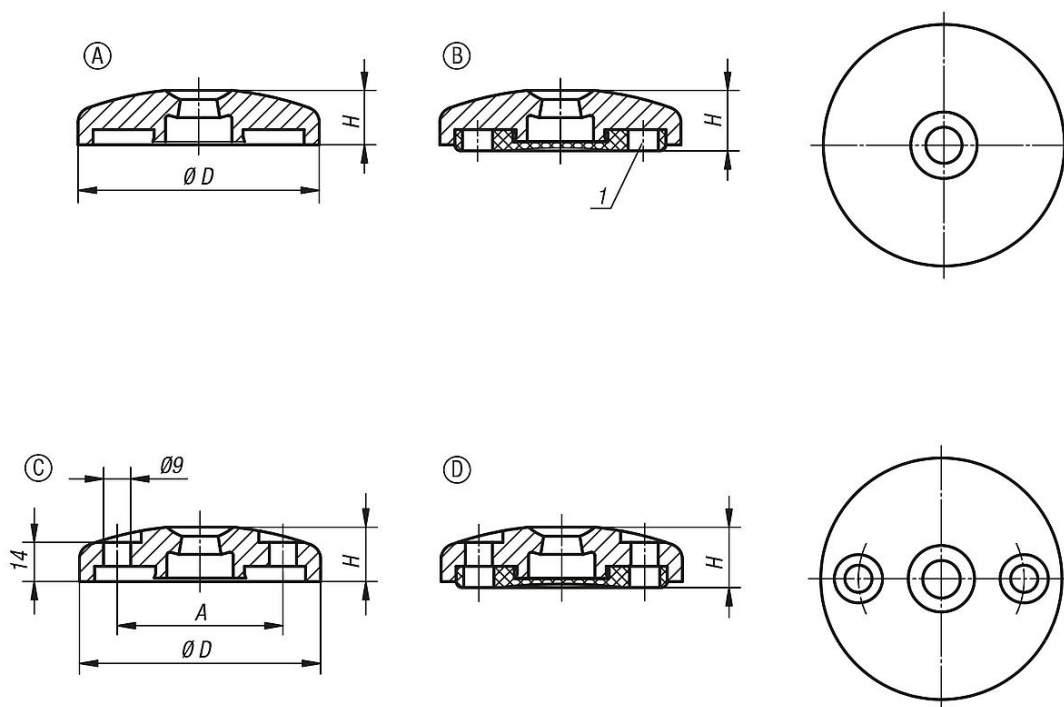
Forma B sem orifício de fixação roscado, com disco de apoio anti-vibratório

Forma C com orifício de fixação roscado (aberto), sem disco de apoio anti-vibratório

Forma D com orifício de fixação roscado (aberto), com disco de apoio anti-vibratório

1) para bases com \emptyset a partir de 80

Desenhos



Visão geral dos artigos

Base para pés niveladores em Zamak

Base para pés niveladores em Zamak ou aço inoxidável

Visão geral dos artigos

Código do artigo	Forma	Material do corpo básico	D	A	H	Capacidade de carga máx. kN
K0425.10401	A	zinco	40	-	18	20
K0425.10451	A	zinco	45	-	18	25
K0425.10501	A	zinco	50	-	18	25
K0425.10601	A	zinco	60	-	18	35
K0425.10801	A	zinco	80	-	18	35
K0425.11001	A	zinco	100	-	18	35
K0425.11201	A	zinco	120	-	18	35
K0425.10602	A	aço inoxidável	60	-	18	45
K0425.10802	A	aço inoxidável	80	-	18	45
K0425.11002	A	aço inoxidável	100	-	18	45
K0425.20601	B	zinco	60	-	20	35
K0425.20801	B	zinco	80	-	20	35
K0425.21001	B	zinco	100	-	20	35
K0425.21201	B	zinco	120	-	20	35
K0425.20602	B	aço inoxidável	60	-	20	45
K0425.20802	B	aço inoxidável	80	-	20	45
K0425.21002	B	aço inoxidável	100	-	20	45
K0425.30801	C	zinco	80	55	18	35
K0425.31001	C	zinco	100	74	18	35
K0425.30802	C	aço inoxidável	80	55	18	45
K0425.31002	C	aço inoxidável	100	74	18	45
K0425.40801	D	zinco	80	55	20	35
K0425.41001	D	zinco	100	74	20	35
K0425.40802	D	aço inoxidável	80	55	20	45
K0425.41002	D	aço inoxidável	100	74	20	45