

Base expansível para pés niveladores em Zamak, forma C

Descrição do artigo/Imagens dos produtos



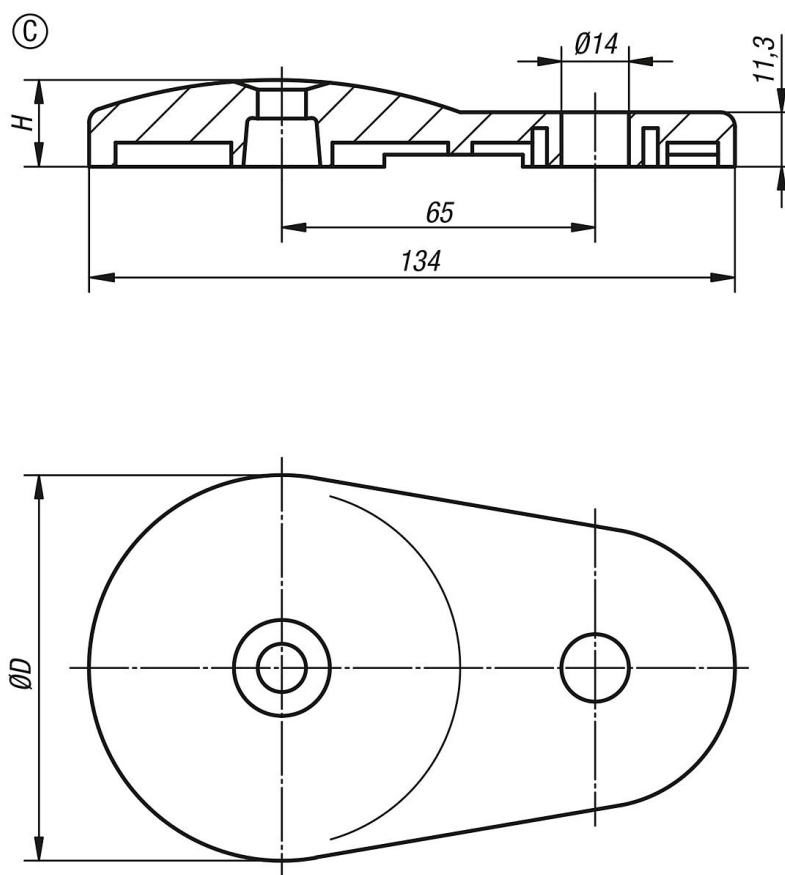
Descrição

Material:
Prato em zamak.

Versão:
Base cor preta, revestido a pó.

Indicação:
Os pés niveladores são compostos por um prato e um fuso roscado. Cada prato pode ser combinado com um fuso roscado.
Fusos roscados adequados, ver K0427.

Desenhos



Visão geral dos artigos

Base expansível para pés niveladores em Zamak

Código do artigo	Forma	D	H	Capacidade de carga máx. kN
K0426.30801	C	80	18	35

