

Puxadores tubulares de alumínio redondos

Descrição do artigo/Imagens dos produtos



Descrição

Descrição do produto:

O puxador industrial para máquinas convence pela sua combinação de fatores como visual compacto, alta estabilidade e extrema leveza. O sistema de fixação patenteado possibilita a montagem pelo lado traseiro. Parte da frente sem parafusos visíveis. Com a sua superfície de fácil limpeza e resistente ao atrito, o puxador se adapta de forma ideal ao ambiente.

Material:

Tubo redondo de alumínio EN AW-6060.
Buchas rosca de aço.

Versão:

anodizado nas cores naturais ou com revestimento em pó preto, vermelho rubi RAL 3003 ou vermelho tráfico RAL 3020

Indicação:

O material de fixação não está incluído no fornecimento. Para o suporte seguro e permanente, recomenda-se o uso de um parafuso de cabeça cilíndrica com sextavado interno e trava rosca.

Montagem:

O manípulo da máquina pode ser fixado pela parte traseira. Para isso, são fornecidos parafusos de cabeça cilíndrica com sextavado interno DIN ou parafusos sextavados no tamanho de rosca M8.

Vantagens:

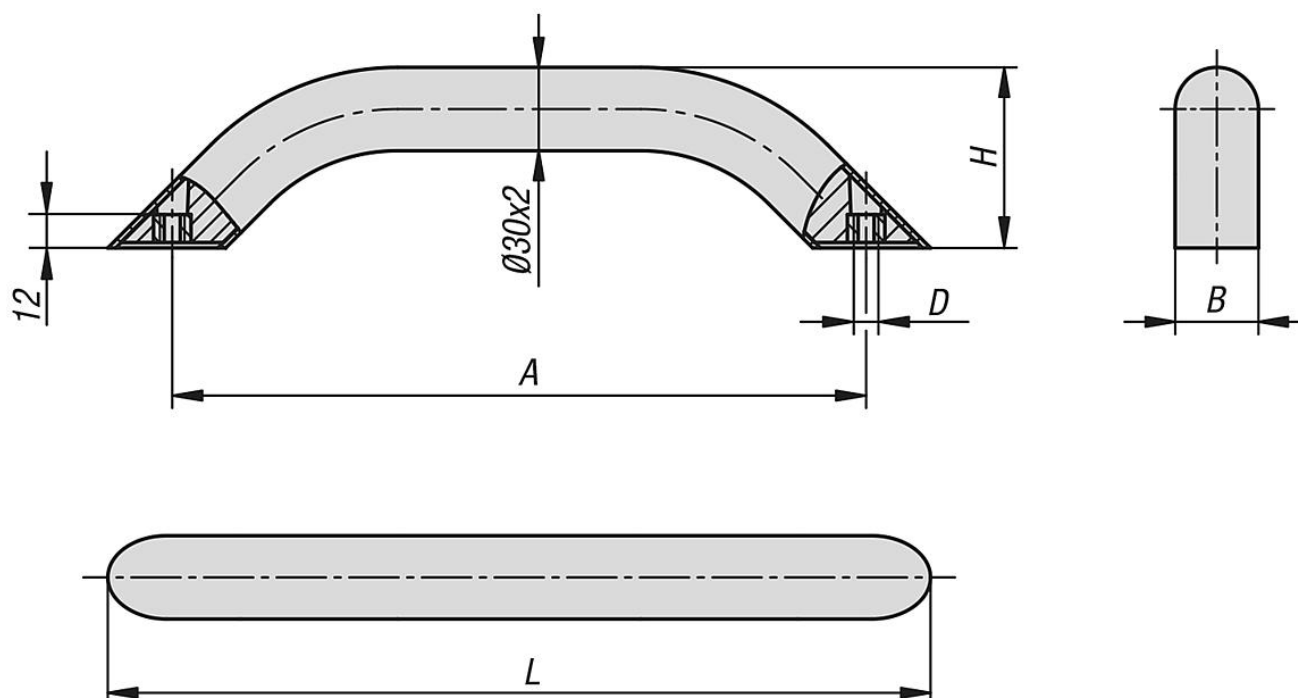
Imagem robusta em combinação com sua leveza.
Design intemporal e elegante.
Forma ergonômica do manípulo.
Sistema de fixação patenteado para montagem traseira.

Acessórios:

K0869 Parafusos cilíndricos com sextavado interno, de acordo com a norma DIN 912/DIN EN ISO 4762, com trava rosca
K0869 Parafusos cilíndricos com sextavado interno, de acordo com norma DIN 912/DIN EN ISO 4762
K0871 Parafusos sextavados, de acordo com norma DIN 933/DIN EN ISO 4017

Puxadores tubulares de alumínio redondos

Desenhos



Visão geral dos artigos

Puxadores tubulares redondos em alumínio

| Código do artigo | Cor do corpo básico | Superfície Corpo básico | A | B | D | H | L | Capacidade de carga N |
|------------------|------------------------|-------------------------|-----|----|----|----|-------|-----------------------|
| K0795.250083 | natural | anodizado | 250 | 30 | M8 | 65 | 296,4 | 1000 |
| K0795.300083 | natural | anodizado | 300 | 30 | M8 | 65 | 346,4 | 1000 |
| K0795.400083 | natural | anodizado | 400 | 30 | M8 | 65 | 446,4 | 1000 |
| K0795.500083 | natural | anodizado | 500 | 30 | M8 | 65 | 546,4 | 1000 |
| K0795.250081 | preto | revestido a pó | 250 | 30 | M8 | 65 | 296,4 | 1000 |
| K0795.300081 | preto | revestido a pó | 300 | 30 | M8 | 65 | 346,4 | 1000 |
| K0795.400081 | preto | revestido a pó | 400 | 30 | M8 | 65 | 446,4 | 1000 |
| K0795.500081 | preto | revestido a pó | 500 | 30 | M8 | 65 | 546,4 | 1000 |
| K0795.2500827 | vermelho rubi RAL 3003 | revestido a pó | 250 | 30 | M8 | 65 | 296,4 | 1000 |
| K0795.3000827 | vermelho rubi RAL 3003 | revestido a pó | 300 | 30 | M8 | 65 | 346,4 | 1000 |
| K0795.4000827 | vermelho rubi RAL 3003 | revestido a pó | 400 | 30 | M8 | 65 | 446,4 | 1000 |
| K0795.5000827 | vermelho rubi RAL 3003 | revestido a pó | 500 | 30 | M8 | 65 | 546,4 | 1000 |
| K0795.2500884 | vermelho RAL 3020 | revestido a pó | 250 | 30 | M8 | 65 | 296,4 | 1000 |
| K0795.3000884 | vermelho RAL 3020 | revestido a pó | 300 | 30 | M8 | 65 | 346,4 | 1000 |
| K0795.4000884 | vermelho RAL 3020 | revestido a pó | 400 | 30 | M8 | 65 | 446,4 | 1000 |
| K0795.5000884 | vermelho RAL 3020 | revestido a pó | 500 | 30 | M8 | 65 | 546,4 | 1000 |

Indicação(ões) sobre este artigo

