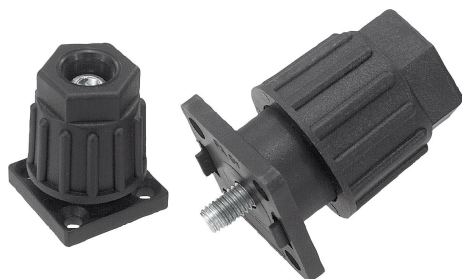


Sapatas para equipamentos com altura regulável para perfis de alumínio

Descrição do artigo/Imagens dos produtos

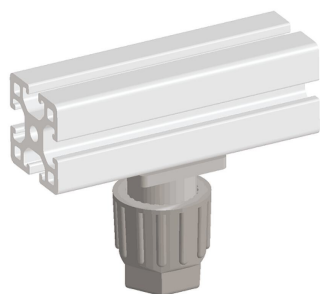


Montagem frontal



Montagem lateral na ranhura do perfil

A utilização de uma porca dispensa furação.



Descrição

Material:

Carcaça em termoplástico reforçado com fibra de vidro.
Fuso e arruela em aço.

Versão:

Carcaça preta.
Fuso e arruela zincados.

Indicação:

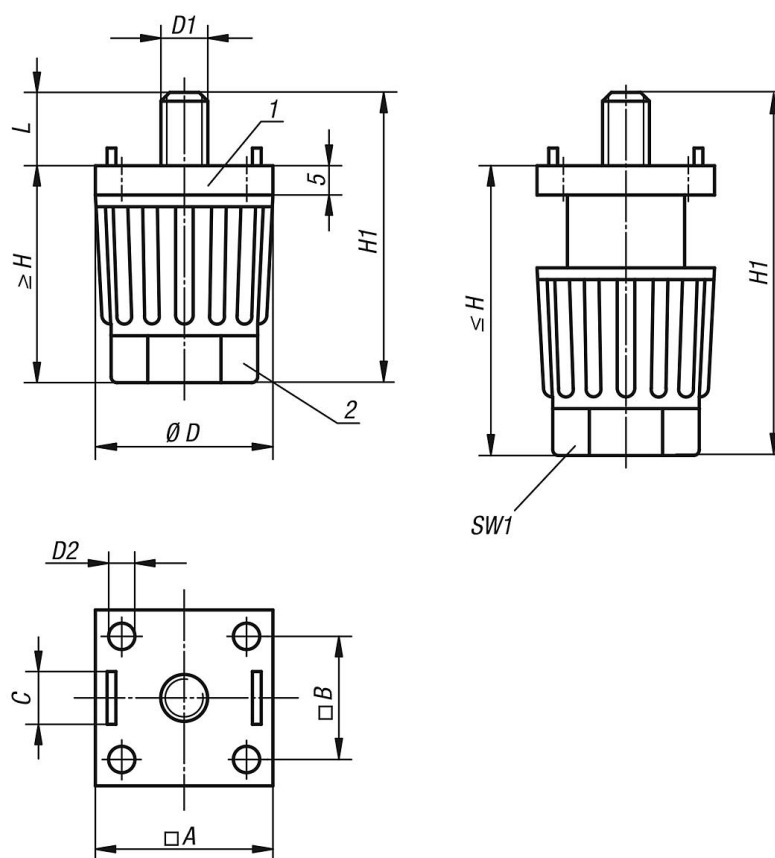
As sapatas para equipamentos são adequadas principalmente para mesas e móveis mais leves. A altura pode ser ajustada, girando a porca de maneira contínua com as mãos ou com ferramentas. Os pinos posicionados na extremidade da peça centralizam a sapata, protegendo-a contra torção. As sapatas para equipamentos podem ser fixadas em perfis de alumínio, através de uma porca para ranhuras, sem perfurações dispendiosas.

Indicação de desenho:

- 1) Extremidade da peça
- 2) Porca

Sapatas para equipamentos com altura regulável para perfis de alumínio

Desenhos



Visão geral dos artigos

Sapatas para equipamentos com altura regulável para perfis de alumínio

Código do artigo	A para perfil de alumínio	B	C para ranhura	D D1	D2 para parafuso de cabeça escareada chata	H	H1	L	SW1	Capacidade de carga máx. kN (apenas com carga estática)
K0432.300806	30	20,5	8	30 M6	M4	35-50	44-59	9	22	1,5
K0432.300808	30	20,5	8	30 M8	M4	35-50	44-59	9	22	1,5
K0432.400808	40	28	8	40 M8	M6	45-65	54-74	9	30	1,5
K0432.401006	40	28	10	40 M6	M6	45-65	54-74	9	30	1,5
K0432.401008	40	28	10	40 M8	M6	45-65	54-74	9	30	1,5