

Dobradiças de plástico com alavanca de engate

Descrição do artigo/Imagens dos produtos



Descrição

Material:

Dobradiça em termoplástico reforçado com fibra de vidro. Eixo em aço.
Alavanca de engate em termoplástico reforçado com fibra de vidro. Parte mecânica em aço.

Versão:

Dobradiça preta.
Eixo zincado. Alavanca de engate preta.
Parte mecânica preta, zincada.

Indicação:

As dobradiças podem ser fixadas em qualquer posição através do engate da alavanca de aperto.

Os valores denominados de carga das dobradiças são valores de referência não vinculativos e não levam em conta os fatores de segurança, portanto, excluem quaisquer termos de responsabilidade. Os dados mencionados são de caráter informativo e não garantem as propriedades legais.

Os dados de carga foram apurados sob condições laboratoriais. A aplicação adequada das dobradiças é de inteira responsabilidade do usuário.

Fatores como a grande diversidade de materiais, nas quais as dobradiças são fixadas, tipos de fixação, condições climáticas e o desgaste podem influenciar os valores determinados.

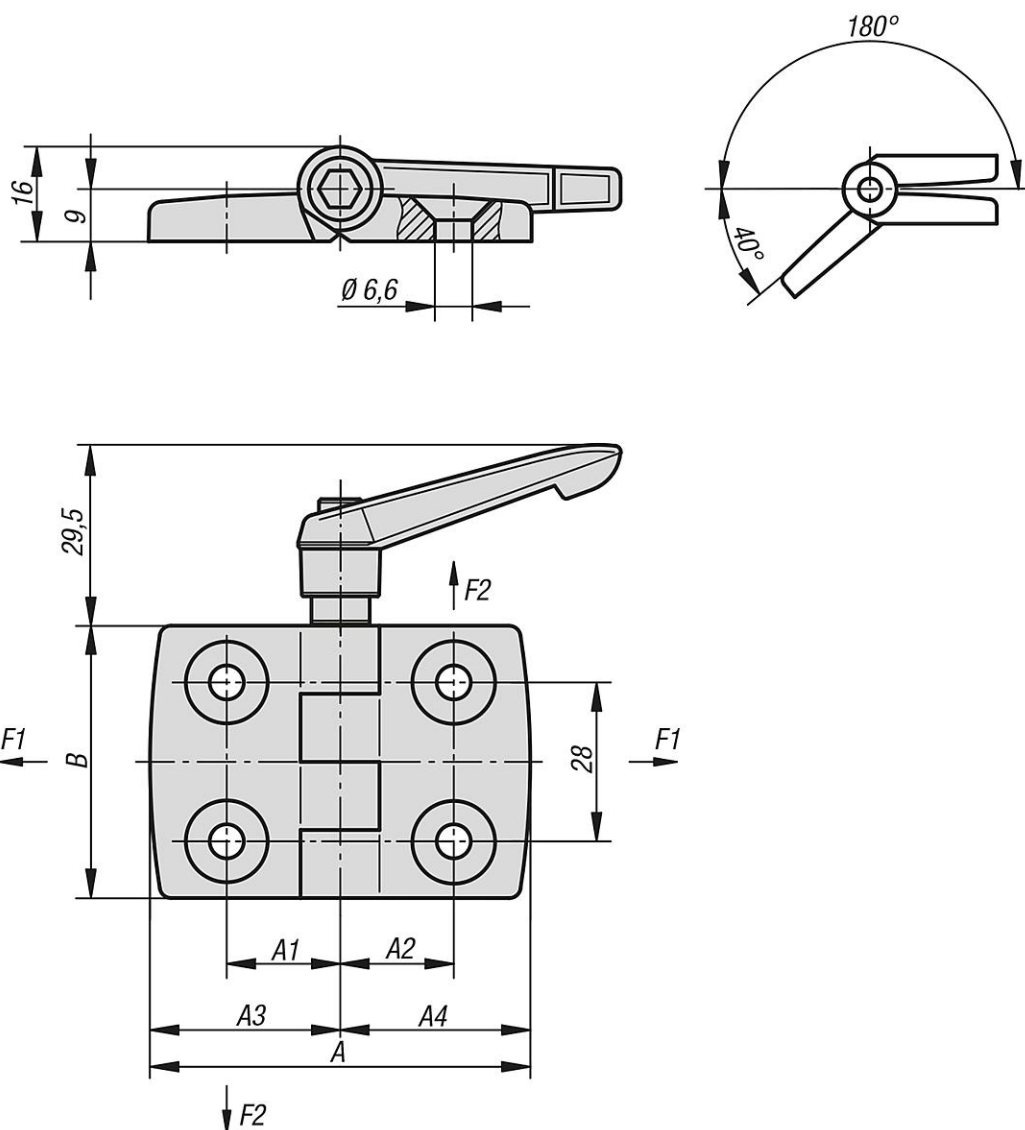
Sob consulta:

Dobradiças com guia de fixação (saliência) (ranhura 6, 8 e 10) para perfil de alumínio.

Dobradiças com combinações de abas diferentes.

Dobradiças de plástico com alavanca de engate

Desenhos



Visão geral dos artigos

Dobradiças de plástico com alavanca de engate

Código do artigo	A	A1	A2	A3	A4	B	F1 N	F2 N
K0436.251515	52	15	15	26	26	48	500	380
K0436.301818	59	17,5	17,5	29,5	29,5	48	700	400
K0436.352020	72	20	20	36	36	48	700	400
K0436.402323	77	22,5	22,5	38,5	38,5	48	750	450
K0436.452525	87	25	25	43,5	43,5	48	750	450
K0436.502828	97	27,5	27,5	48,5	48,5	48	800	425
K0436.603333	115	32,5	32,5	57,5	57,5	48	850	175

