

Dobradiças de plástico, com função de engate

Descrição do artigo/Imagens dos produtos



Descrição

Material:

Dobradiça e coberturas em termoplástico PA reforçado com fibra de vidro.
Eixos em aço inoxidável.

Versão:

Dobradiça e capas na cor preta.
Superfície do eixo sem tratamento.

Indicação:

As dobradiças são equipadas com uma função de engate. Ela engata em quatro posições, mantendo assim as portas e abas seguramente abertas ou fechadas. As dobradiças estão disponíveis com e sem guias de fixação (tipo nariz) para perfis de alumínio.

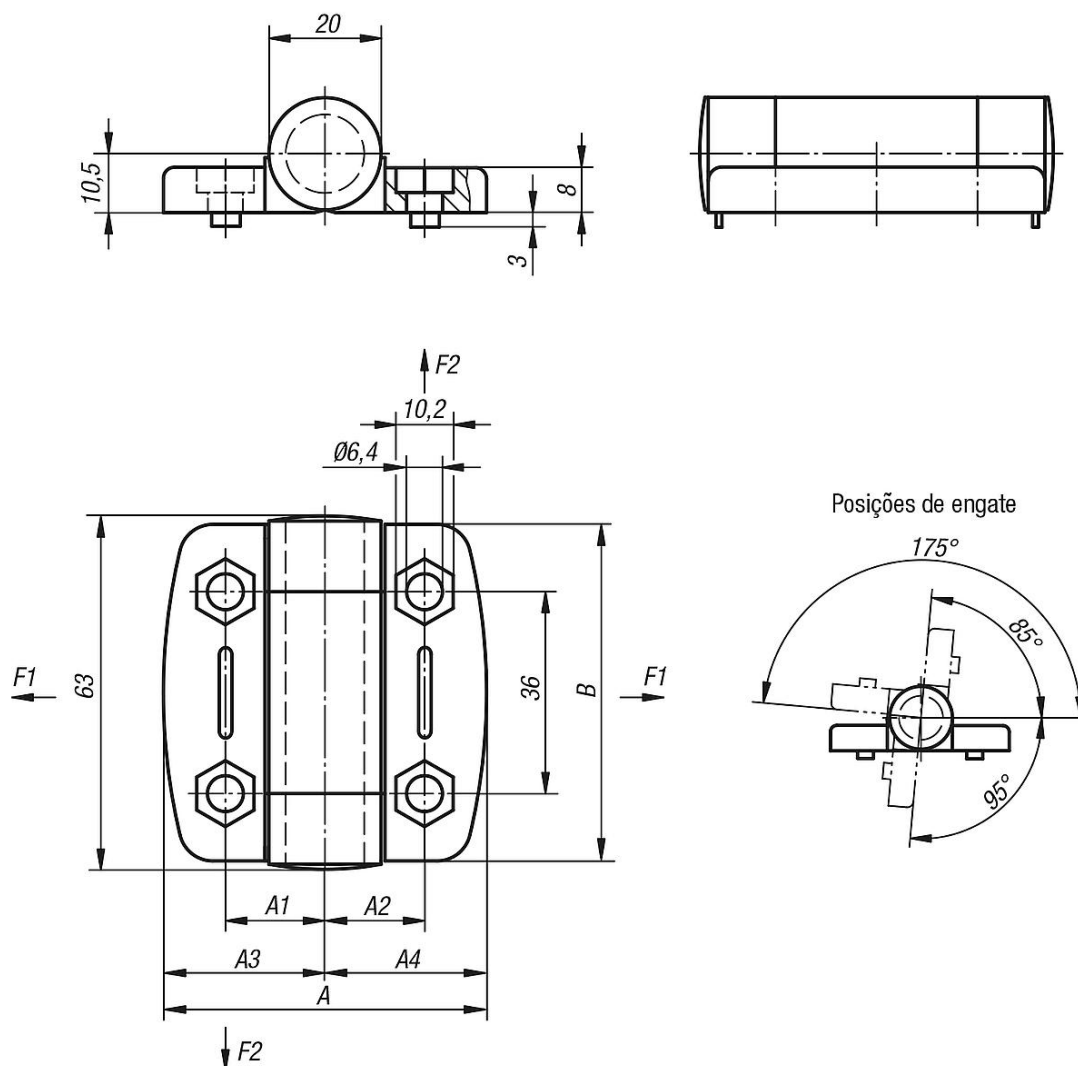
Os valores denominados de carga das dobradiças são valores de referência não vinculativos e não levam em conta os fatores de segurança, portanto, excluem quaisquer termos de responsabilidade. Os dados mencionados são de caráter informativo e não garantem as propriedades legais.

Os dados de carga foram apurados sob condições laboratoriais. A aplicação adequada das dobradiças é de inteira responsabilidade do usuário.

Fatores como a grande diversidade de materiais, nas quais as dobradiças são fixadas, tipos de fixação, condições climáticas e o desgaste podem influenciar os valores determinados.

Dobradiças de plástico, com função de engate

Desenhos



Visão geral dos artigos

Dobradiças de plástico com função de engate

Código do artigo	A	A1	A2	A3	A4	B	Guia de fixação (saliência) para ranhura	F1 N	F2 N	Torque máximo Nm
K0439.56181800	54	17,75	17,75	27	27	56	-	400	350	2
K0439.56181806	54	17,75	17,75	27	27	56	6	400	350	2
K0439.56181808	54	17,75	17,75	27	27	56	8	400	350	2
K0439.56232300	73,5	22,75	22,75	36,75	36,75	56	-	600	425	2
K0439.56232308	73,5	22,75	22,75	36,75	36,75	56	8	600	425	2
K0439.56232310	73,5	22,75	22,75	36,75	36,75	56	10	600	425	2