

## Dobradiça de Zamak, com função de aperto

Descrição do artigo/Imagens dos produtos



### Descrição

#### Material:

Dobradiça em Zamak. Eixo em aço.

Alavanca de aperto em termoplástico reforçado com fibra de vidro. Parte mecânica em aço.

#### Versão:

Dobradiça preta revestida a pó.

Eixo zincado.

Alavanca de aperto preta.

Parte mecânica preta, zincada.

#### Indicação:

As dobradiças podem ser fixadas em qualquer posição através do engate da alavanca de aperto.

As dobradiças estão disponíveis com e sem guias de fixação (tipo nariz) para perfis de alumínio.

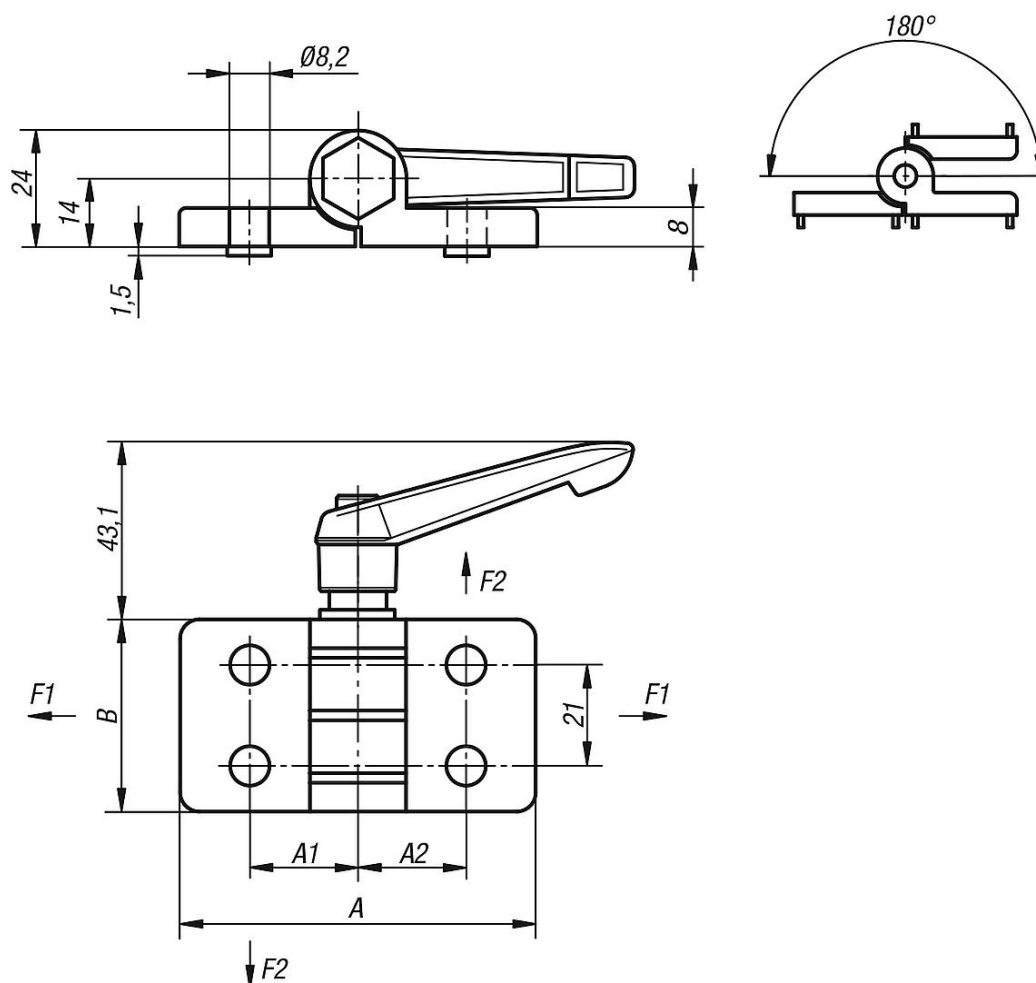
Os valores denominados de carga das dobradiças são valores de referência não vinculativos e não levam em conta os fatores de segurança, portanto, excluem quaisquer termos de responsabilidade. Os dados mencionados são de caráter informativo e não garantem as propriedades legais.

Os dados de carga foram apurados sob condições laboratoriais. A aplicação adequada das dobradiças é de inteira responsabilidade do usuário.

Fatores como a grande diversidade de materiais, nas quais as dobradiças são fixadas, tipos de fixação, condições climáticas e o desgaste podem influenciar os valores determinados.

## Dobradiça de Zamak, com função de aperto

### Desenhos



### Visão geral dos artigos

#### Dobradiça de Zamak, com função de aperto

Código do artigo	A	A1	A2	B	Guia de fixação (saliência) para ranhura	F1 N	F2 N
K0442.40232300	74	22,5	22,5	40	-	1500	650
K0442.40232308	74	22,5	22,5	40	8	1500	650
K0442.40232310	74	22,5	22,5	40	10	1500	650
K0442.40232500	74	22,5	25	40	-	1500	650
K0442.40232508	74	22,5	25	40	8	1500	650
K0442.40232510	74	22,5	25	40	10	1500	650
K0442.45252500	74	25	25	40	-	1500	650
K0442.45252508	74	25	25	40	8	1500	650
K0442.45252510	74	25	25	40	10	1500	650