

Visores de nível de óleo para compressão

Descrição do artigo/Imagens dos produtos



Descrição

Material:

Carcaça em termoplástico poliamida.
O-Ring em borracha (NBR), 70 Shore.
Refletor plástico.

Versão:

Carcaça transparente com alta resistência mecânica e durabilidade, resistente às temperaturas até 90°C e aos solventes, todavia não resistente ao álcool e ao congelamento.
Refletor branco.

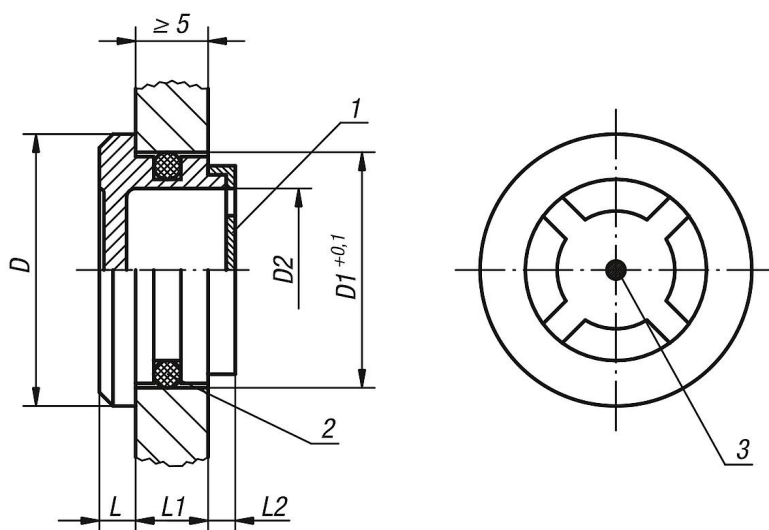
Indicação:

Utilização em áreas sem pressão interna.

Indicação de desenho:

- 1) Refletor
- 2) O-Ring
- 3) Marca de controle

Desenhos



Visão geral dos artigos

Visores de nível de óleo para compressão

Código do artigo	D	D1	D2	L	L1	L2
K0446.2420	24	20	14	4	7	3
K0446.3026	30	26	20	4	8	3,5
K0446.3632	36	32	24	4	9	4
K0446.4238	42	38	30	4	10	4
K0446.4440	44	40	32	4	10	4

