

Visores de nível de óleo em alumínio

Descrição do artigo/Imagens dos produtos



Descrição

Material:

Carcaça de alumínio.
Refletor de alumínio ou plástico branco.
Visor em poliamida.

Versão:

Visor transparente, resistente às temperaturas de até 100 °C em aplicações com óleo e até 70 °C com água.
Anel de vedação plano sem amianto.

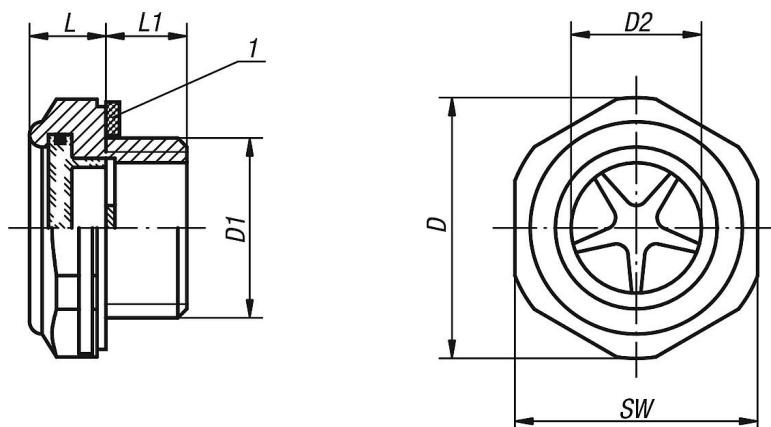
Indicação:

Nas versões G3/8 e M18x1,5, o refletor é feito de plástico branco.

Indicação de desenho:

1) Anel de vedação plano

Desenhos



Visão geral dos artigos

Visores de nível de óleo em alumínio

Código do artigo	D	D1	D2	L	L1	SW	Torque de aperto máx. Nm	Carga de pressão máx. bar
K0448.20014	20	G1/4	11	8	8	17	4	10
K0448.24038	24,1	G3/8	12,7	9,5	9	22	10	10
K0448.29012	29,7	G1/2	15	10	9	27	15	10
K0448.36034	35,2	G3/4	21,9	10	11	32	22	10
K0448.42100	44,1	G1	25,1	11	11	40	-	10
K0448.52114	55	G1 1/4	34	13,5	12	50	-	10
K0448.241815	24,5	M18X1,5	13	10	9	22	12	10
K0448.292215	29,5	M22X1,5	16	10	9	27	15	10

