

## Puxadores

### Descrição do artigo/Imagens dos produtos



### Descrição

#### Material:

Termoplástico reforçado com fibra de vidro.  
Bucha roscada em latão.

#### Versão:

preto.  
Tampa cinza.

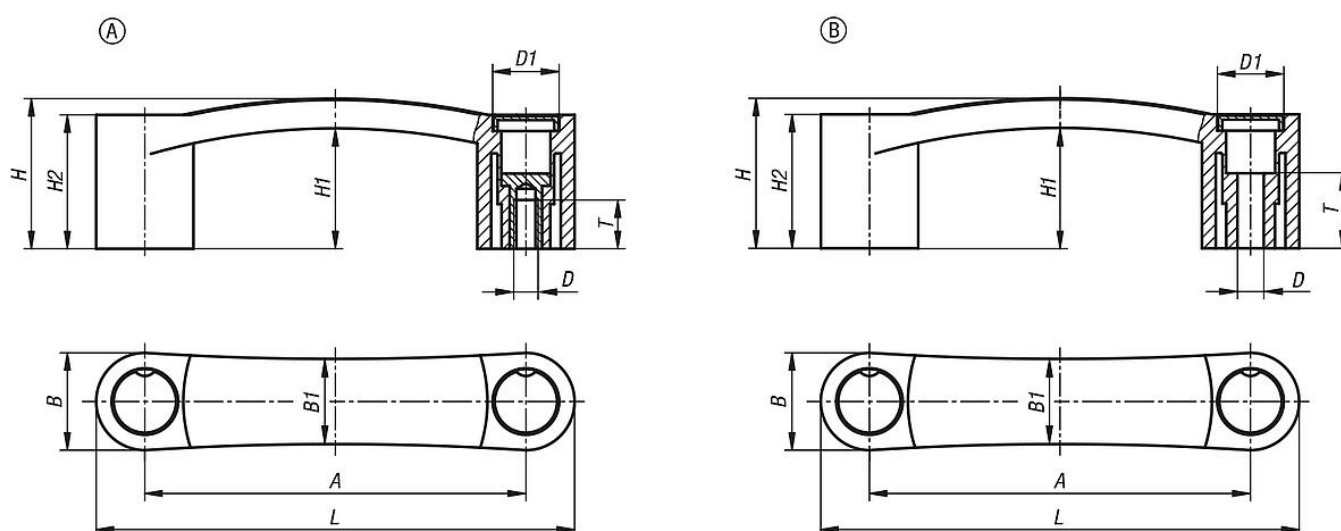
#### Montagem:

Forma A pela parte traseira.  
Forma B pelo lado de manuseio.

#### Sob consulta:

Puxadores ou tampas de outras cores.

### Desenhos



### Visão geral dos artigos

#### Puxadores

Código do artigo	Versão 1	Forma	A	B	B1	D	D1	H	H1	H2	L	T	Capacidade de carga N
K1092.109406	rosca fêmea	A	94	24	21	M6	16	37	30	33	118	12	2000
K1092.111706	rosca fêmea	A	117	28	24	M6	18	40,5	31,5	34	145	12	3400
K1092.111708	rosca fêmea	A	117	28	24	M8	18	40,5	31,5	34	145	12	3400
K1092.112006	rosca fêmea	A	120	28	24	M6	18	40,5	31,5	34	148	12	3500
K1092.112008	rosca fêmea	A	120	28	24	M8	18	40,5	31,5	34	148	12	3500
K1092.113208	rosca fêmea	A	132	28	24	M8	18	43	34	36,5	160	12	3500
K1092.209406	com furo passante	B	94	24	21	6,5	16	37	30	33	118	14	2500
K1092.211706	com furo passante	B	117	28	24	6,5	18	40,5	31,5	34	145	15	3700
K1092.211708	com furo passante	B	117	28	24	8,5	18	40,5	31,5	34	145	15	3700
K1092.212006	com furo passante	B	120	28	24	6,5	18	40,5	31,5	34	148	15	2900
K1092.212008	com furo passante	B	120	28	24	8,5	18	40,5	31,5	34	148	15	2900
K1092.213208	com furo passante	B	132	28	24	8,5	18	43	34	36,5	160	15	3200

