

Tampão forma A, sem ventilação

Descrição do artigo/Imagens dos produtos



Descrição

Material:

Carcaça, tampa em termoplástico, poliamida 66. O-Ring de borracha (NBR).

Versão:

Carcaça preta, tampa vermelha.

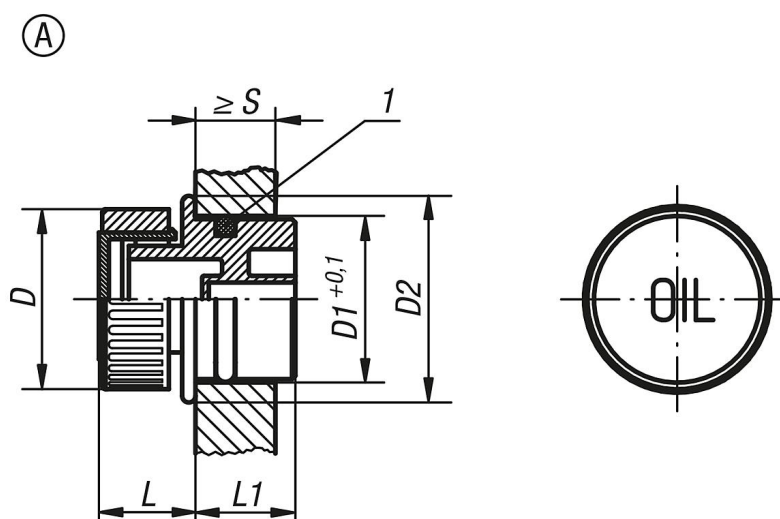
Faixa de temperatura:

Resistente às temperaturas de até 100 °C na aplicação com óleo.

Indicação de desenho:

1) O-Ring

Desenhos



Visão geral dos artigos

Código do artigo	Forma	D	D1	D2	L	L1	S mín.
K0451.13018	A	30	18	23	14	14	8
K0451.13020	A	30	20	24	14	15,5	8
K0451.13026	A	30	26	30	14	16,5	9,5
K0451.13030	A	30	30	34	14	17	9,5