

Tampões roscados magnéticos

Descrição do artigo/Imagens dos produtos



Descrição

Material:

Termoplástico poliamida 66. ímã permanente em ferrita.

Versão:

preto. Anel de vedação plano sem amianto.

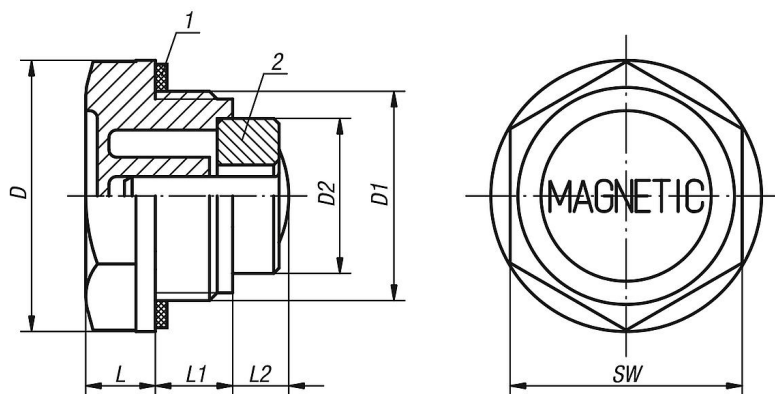
Faixa de temperatura:

Resistente às temperaturas de até 100 °C na aplicação com óleo.

Indicação de desenho:

- 1) Anel de vedação plano
- 2) Ímã

Desenhos



Visão geral dos artigos

Tampões roscados magnéticos

Código do artigo	D	D1	D2	L	L1	L2	SW
K0452.20014	20	G1/4	8	7	9	5	17
K0452.22038	22	G3/8	13	7,5	10	10	18
K0452.27012	27	G1/2	13	8	11	9	24
K0452.34034	34	G3/4	19,6	9	11	6,5	30
K0452.42100	42	G1	19,6	10,5	12	14	35
K0452.201415	20	M14X1,5	8	7	9	5	17