

Tampões roscados magnéticos em alumínio

Descrição do artigo/Imagens dos produtos



Descrição

Material:

Alumínio. Imã permanente em ferrita.

Versão:

Superfície sem tratamento. Anel de vedação plano sem amianto.

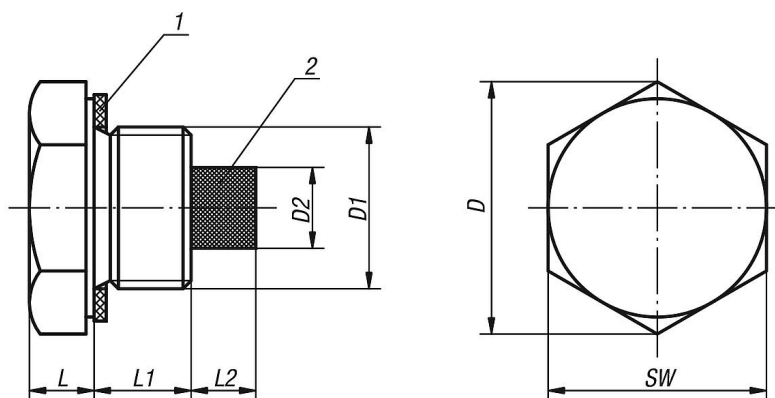
Indicação:

O efeito magnético dos tampões roscados atrai as partículas ferrosas no óleo. A montagem do tampão roscado ao nível do solo previne danos nos componentes mecânicos como, por exemplo, em bombas.

Indicação de desenho:

- 1) Anel de vedação plano
- 2) Imã

Desenhos



Visão geral dos artigos

Tampões roscados magnéticos em alumínio

Código do artigo	D	D1	D2	L	L1	L2	SW
K0453.21014	21	G1/4	5	7	10	6	19
K0453.24038	24,5	G3/8	8	7	10	7	22
K0453.30012	30	G1/2	10	8	10	7	27
K0453.36034	36,5	G3/4	13	8	10	7	34
K0453.42100	42,5	G1	13	8	14	7	40