

Fechos para bocal de enchimento

Descrição do artigo/Imagens dos produtos



Descrição

Material:

Carcaça, tampa em termoplástico, poliamida 66.
Filtro de ar em poliuretano (Espuma PU).
Anel de vedação plano de borracha (NBR), 70 Shore.

Versão:

Carcaça preta.
Tampa vermelha.
Grau de filtragem 40 μm .

Faixa de temperatura:

Resistente às temperaturas de até 100 °C na aplicação com óleo.

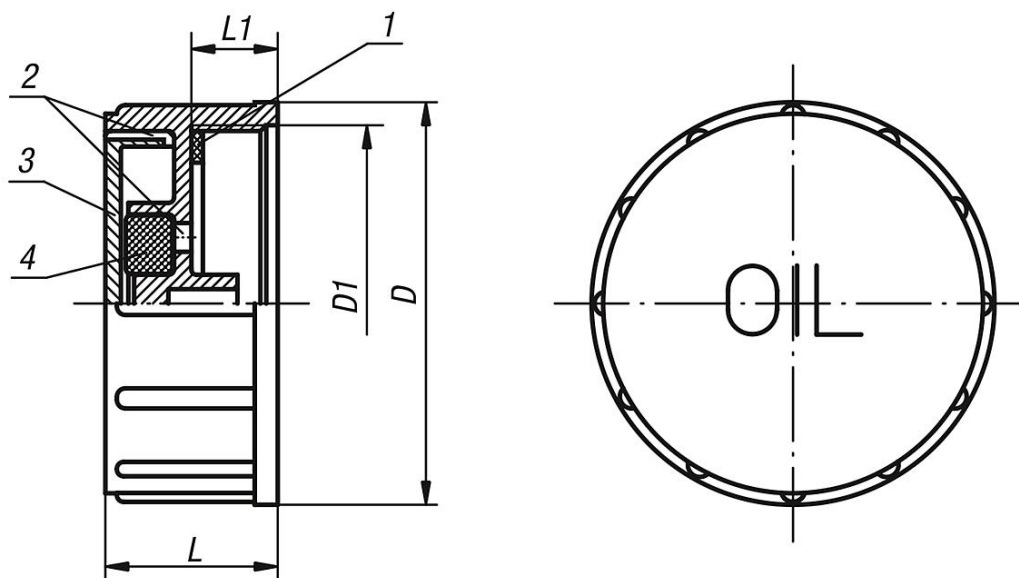
Sob consulta:

Tampa amarela para óleo diesel.

Indicação de desenho:

- 1) Anel de vedação plano
- 2) Ventilação
- 3) Tampa
- 4) Filtro de ar

Desenhos



Visão geral dos artigos

Código do artigo	D	D1	L	L1
K0456.67200	67,5	G2	30	15
K0456.676020	67,5	M60x2	30	15

